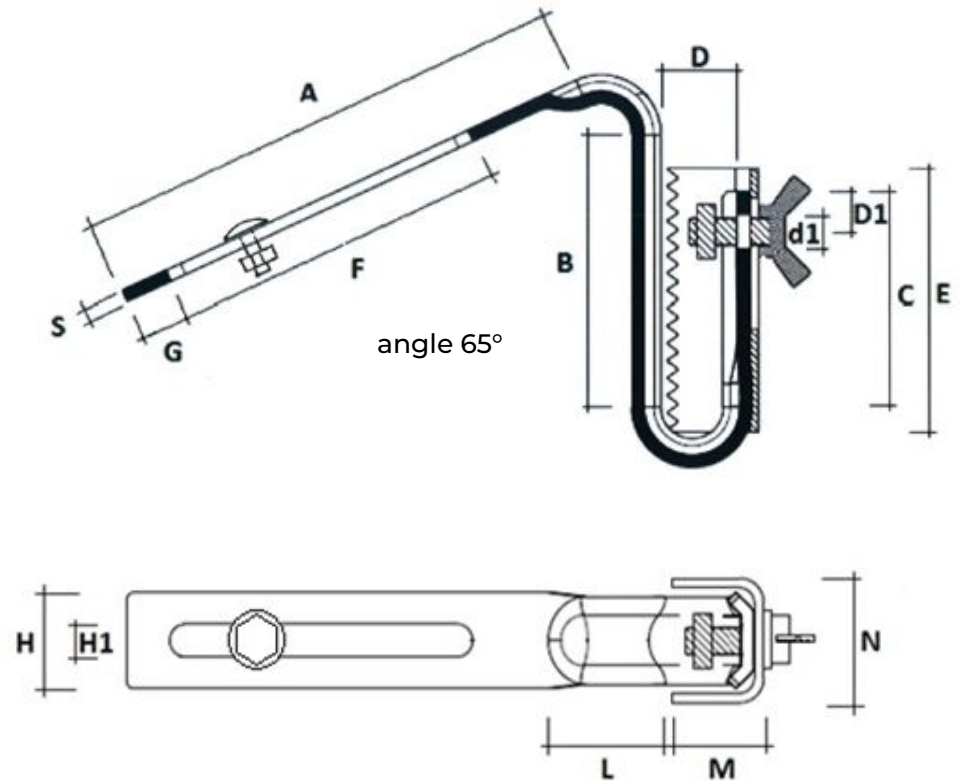


## Etrier galvanisé



Ref.	Poids g	A mm	B mm	C mm	D mm	E mm	F mm	G mm	D1 mm	d1 mm	S mm	H mm	H1 mm	L mm	M mm	N mm
ET1000	140	105	57	30	13	56	70	10	8	7,2 ±0,2	2,5 ±0,1	20 ±0,2	6,8 ±0,2	20	20	25

**Matière :** Métal galvanisé

**Couleur :** Gris

**Caractéristiques:** L'étrier est équipé d'un écrou pour le serrage de la pince, de la vis et de l'écrou M6, dans la partie prévue à cet effet, sur laquelle le crochet doit être fixé.  
Le support ET1000 est compatible avec les crochets en plastique FIRST, à l'exception du crochet réf. CIP116.

