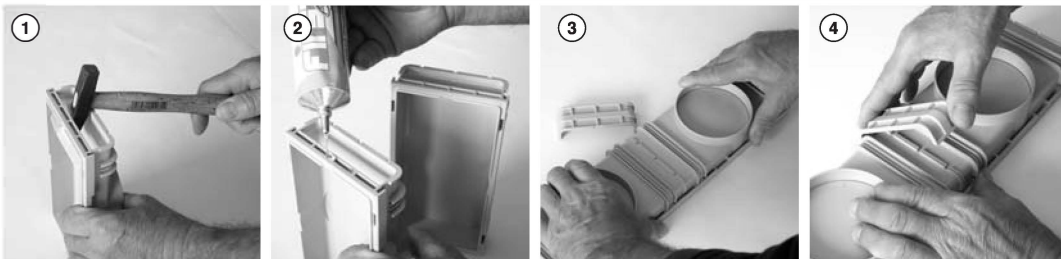


ASSEMBLAGGIO MODULI PRATIKO BAGNO PER LUNGHEZZE PERSONALIZZATE



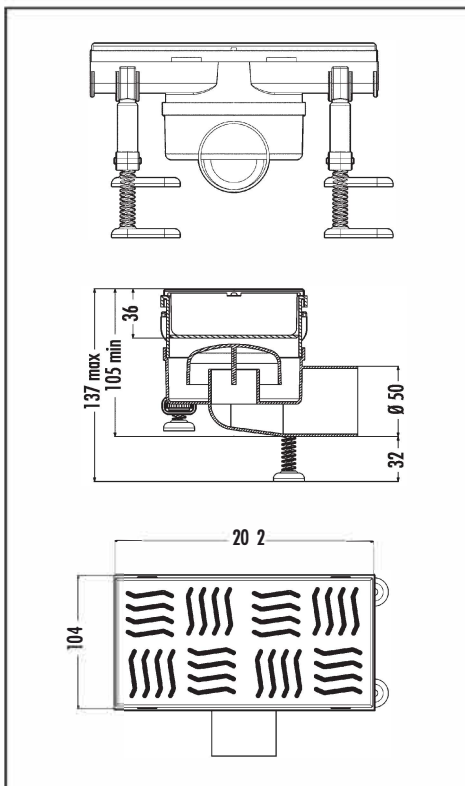
1) Effettuate le rotture dei diaframmi sui lati del canale per l'unione di più moduli

2) Stendete accuratamente la colla saldante su entrambe i lati da unire

3) Unite i moduli facendo attenzione che aderiscano perfettamente

4) Stendete la colla saldante sul giunto di unione ed incastratelo nell'opportuna sede

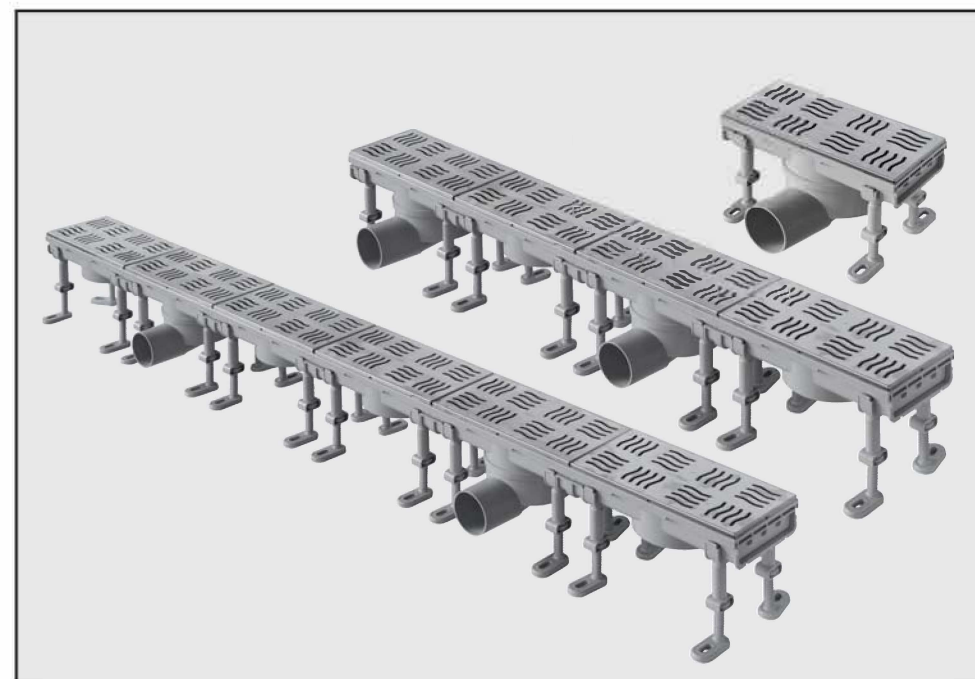
CANALE SIFONATO con GRIGLIA INOX



IMPORTANTE !

- UNA POSA IN OPERA NON ACCURATA PUÒ INFICIARE LE PRESTAZIONI DEL PRODOTTO.

ISTRUZIONI PER LA POSA IN OPERA



PRODOTTO DA:

FIRST
PLAST

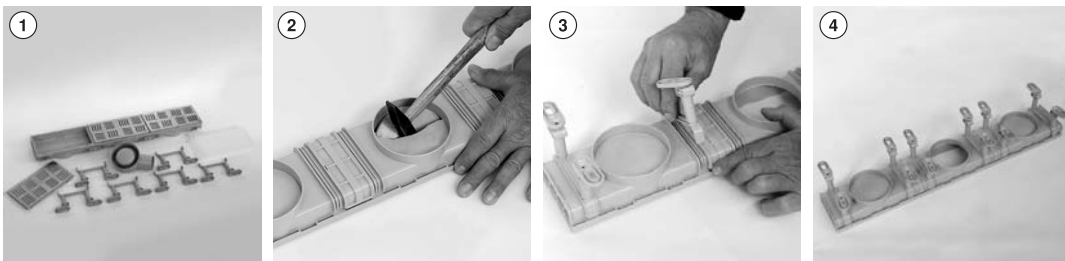
FIRST PLAST S.r.l.
Località Isola Grande
17041 ALTARE(SV) - ITALIA
Tel. +39 019 58511
Email: infofirst@firstcor.com



FIRST
CORPORATION

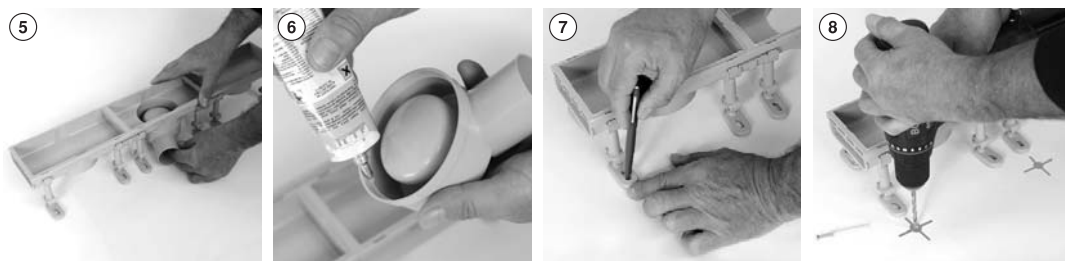
FIRST
PLAST

POSA IN OPERA



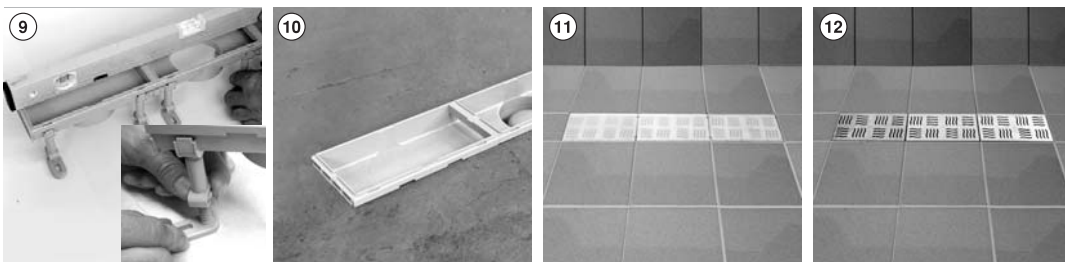
2) Individuate la posizione di scarico ed effettuate le rotture dei diaframmi

3) Applicare i supporti nella parte inferiore del canale



5) Attenzione! Dopo aver individuato la direzione di scarico del chiusino orientabile, incollatelo con adesivo per garantirne una migliore tenuta

7) Posizionate il canale con i tasselli forniti in dotazione



9) Mettete in bolla il canale regolando l'altezza dei supporti

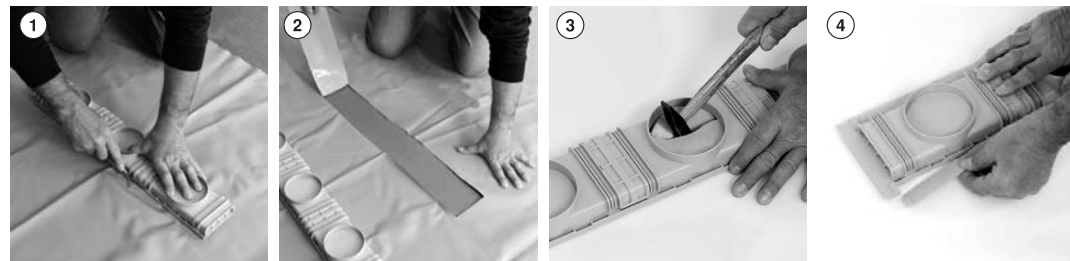
10) Attenzione! Il bordo superiore del canale deve essere a mm 10 dal circostante massetto

11) Posate la pavimentazione a filo della griglia inox

12) A stuccatura delle fughe avvenuta, rimuovete i coprigriglia protettivi

NOTA BENE:
Queste sequenze di posa sono valide per tutti i modelli di Pratico Bagno

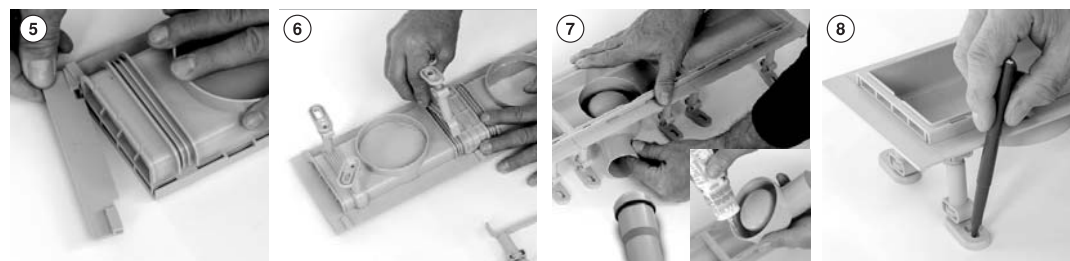
POSA IN OPERA CON KIT GUAINA ISOLANTE IN PVC



1) Stendete la guaina e utilizzate il corpo del prodotto come dima per il taglio

2) Individuate la posizione di scarico ed effettuate le rotture dei diaframmi

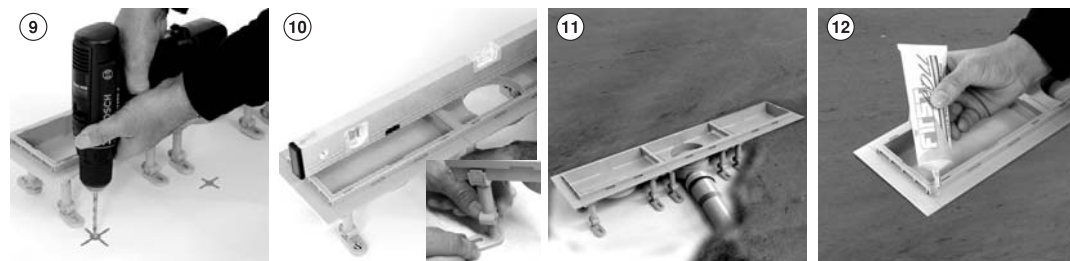
4) Posizionate le alette portaguaina sul corpo



6) Applicare i supporti nella parte inferiore del canale

7) Attenzione! Dopo aver individuato la direzione di scarico del chiusino orientabile, incollatelo con adesivo per garantirne una migliore tenuta

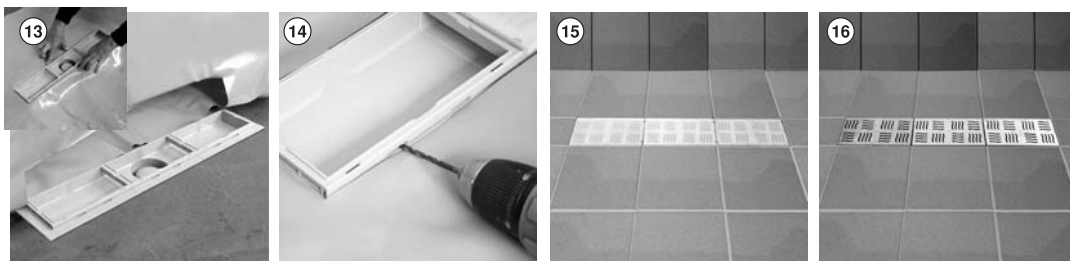
8) Posizionate il canale con i tasselli forniti in dotazione



10) Mettete in bolla il canale regolando l'altezza dei supporti

11) Attenzione! Verificate che il livello del massetto non superi l'altezza delle alette portaguaina

12) Pulite eventuali residui sulle alette e stendete la colla fornita nel kit guaina



13) Applicare la guaina isolante in pvc precedentemente tagliata

14) Effettuate piccole aperture nel corpo del canale adiacente alla guaina per consentire la corretta evacuazione di eventuali infiltrazioni

15) Posate la pavimentazione a filo della griglia inox

16) A stuccatura delle fughe avvenuta, rimuovete i coprigriglia protettivi