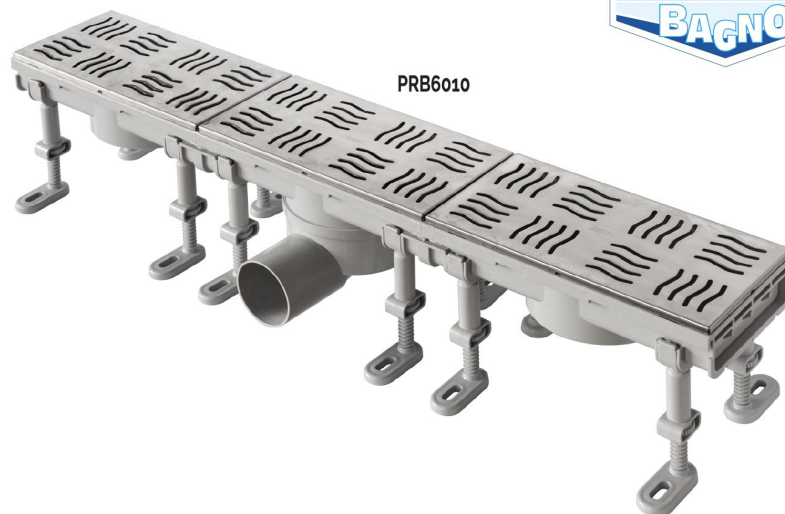
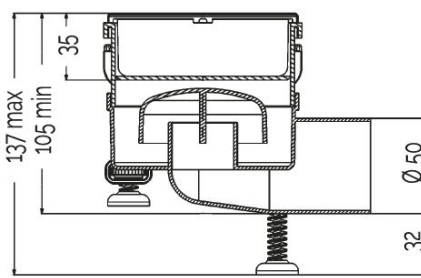
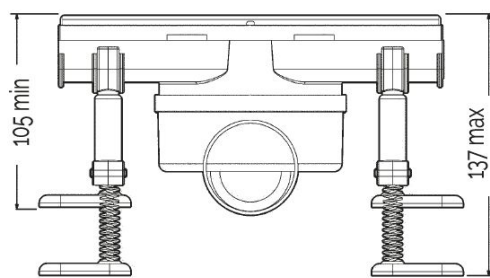
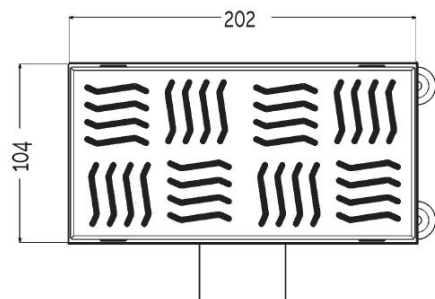


Canale sifonato con griglia inox **PRATIKO BAGNO**



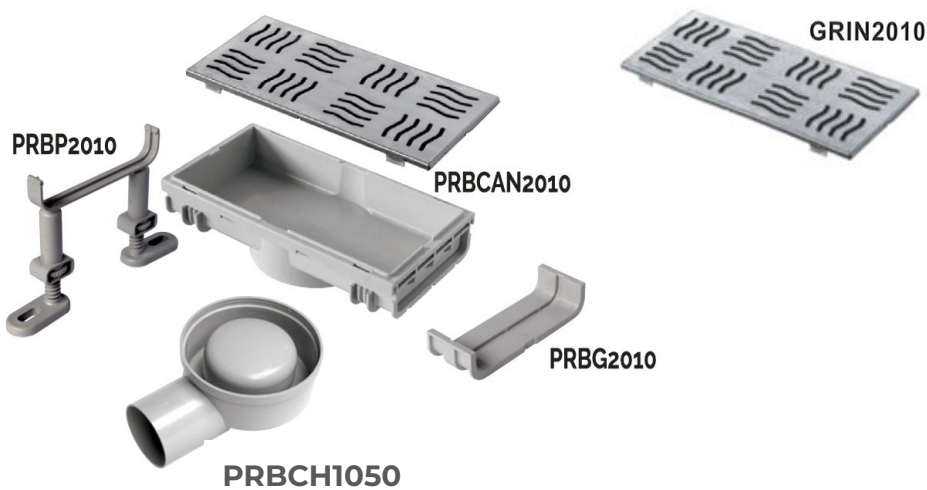
Quote singolo modulo in mm



Descrizione	U/M	Codice				
		PRB4010	PRB6010	PRB8010	PRB10010	PRB12010
Colore griglia	-	inox	inox	inox	inox	inox
Peso	g	705	1015	1580	1720	2030
Lunghezza modulo griglia	mm	200	200	200	200	200
Larghezza modulo griglia	mm	100	100	100	100	100
Spessore griglia	mm	0,8	0,8	0,8	0,8	0,8
Altezza sifone (battente)	mm	11	11	11	11	11
Diametro scarico	mm	50	50	50	50	50
Area passaggio acqua	cm ²	60	90	120	150	180
Lunghezza totale canale	mm	400	600	800	1000	1200

Materiale: ABS (corpo), Acciaio inox (griglia)

Caratteristiche: Canale sifonato modulare, disponibile in diverse lunghezze preassemblate. Lo scarico è orientabile orizzontalmente. Le griglie, montate nel proprio modulo, sono amovibili. I piedini di supporto sono di altezza regolabile: vengono forniti a corredo i tasselli a espansione per il fissaggio dei supporti.



PRB4010

Canale in ABS 400x100 mm con 1 foro aperto per posizionamento chiusino sifonato \varnothing 50 mm orientabile



PRB6010

Canale in ABS 600x100 mm con foro centrale aperto per posizionamento chiusino sifonato \varnothing 50 mm orientabile



PRB8010

Canale in ABS 800x100 mm con 4 scarichi chiusi. Completo di 2 chiusini sifonati \varnothing 50 mm orientabili e posizionabili a piacere



PRB10010








Canale in ABS 1000x100 mm con 5 scarichi chiusi. Completo di 2 chiusini sifonati \varnothing 50 mm orientabili e posizionabili a piacere



PRB12010

Canale in ABS 1200x100 mm con 6 scarichi chiusi. Completo di 2 chiusini sifonati \varnothing 50 mm orientabili e posizionabili a piacere

Componenti per canale sifonato con griglia inox **PRATIKO BAGNO**

Codice	Descrizione articolo	Colore	Materiale
 PRBCAN2010	Canale in ABS con griglia inox e protezione 200x100 mm	grigio inox	ABS, Inox
 GRIN2010	Griglia inox 200x100 mm	inox	Inox
 PRBG2010	Giunto a incollare	grigio	ABS
 PRBP2010	Supporto regolabile con piedini	grigio	ABS
 PRBCH1050	Chiusino sifonato con scarico orizzontale orientabile Ø 50 mm	grigio	ABS
 KGU1	Kit guaina isolante 1000x1000 mm con alette da incollare e tubetto di colla First-Coll 125 ml	grigio	PVC
 KGU2	Kit guaina isolante 1500x2000 mm con alette da incollare e tubetto di colla First-Coll 125 ml	grigio	PVC

Caratteristiche: Componenti accessori per composizione e messa in posa dei canali sifonati PRBxxxx.

Schema di posa con guaina (vedere anche foglio di istruzioni dettagliato):



1



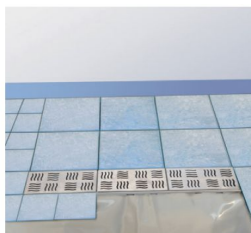
2



3



4



5



Installazione:

Seguire le indicazioni riportate sul foglio di istruzioni.

ATTENZIONE: Dopo aver individuato l'orientamento dello scarico, incollarlo al canale per avere una migliore tenuta.

