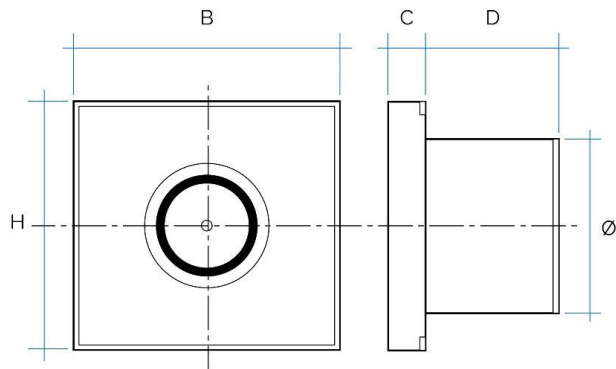


Aspiratori elettrici elicoidali da parete

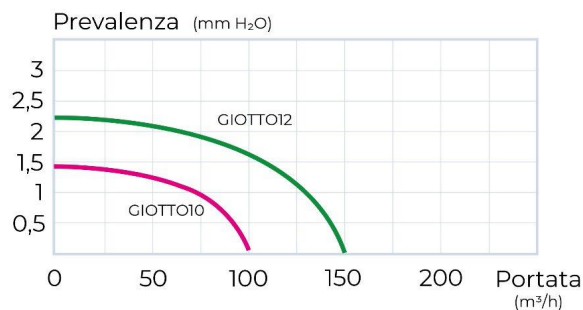


Motore con cuscinetti a sfera



Serranda antiritorno

Curve di portata:



Isolamento Classe II

IPX4



230 V/
50HZ

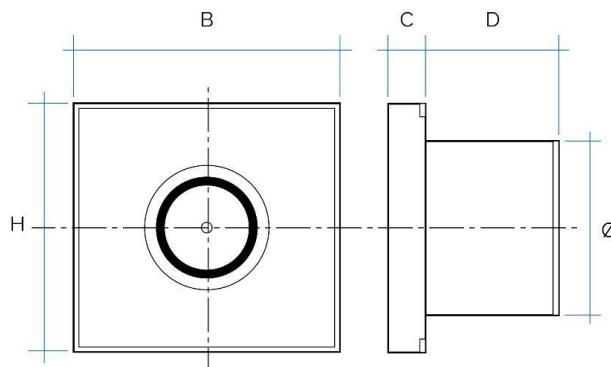
| Codice | Colore | BxH mm | Ø Foro mm | P watt | Portata m³/h | Rumore dB | C mm | D mm | Ø mm |
|------------------|---------------|---------|-----------|--------|--------------|-----------|------|------|------|
| GIOTTO10B | bianco | 150x140 | 100/4" | 15 | 100 | 30 | 22 | 72 | 98 |
| GIOTTO12B | bianco | 175x163 | 120/5" | 20 | 150 | 33 | 22 | 85 | 118 |
| GIOTTO10A | grigio allum. | 150x140 | 100/4" | 15 | 100 | 30 | 22 | 72 | 98 |

Descrizione: Aspiratore estetico elicoidale da parete GIOTTO

Caratteristiche: L'aspiratore elicoidale è una soluzione semplice e versatile per risolvere il problema del ricambio d'aria per un certo tipo di ambienti domestici, come per esempio bagni di servizio o lavanderia. Gli aspiratori elicoidali sono indicati per uscita diretta a parete oppure per installazioni dove non è necessario percorrere tratti molto lunghi attraverso le canalizzazioni.



Aspiratori elettrici elicoidali da parete

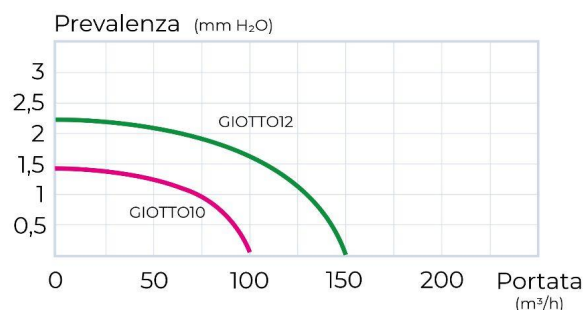


Motore con cuscinetti a sfera



Serranda antiritorno

Curve di portata:



Isolamento Classe II

IPX4



230 V/
50HZ

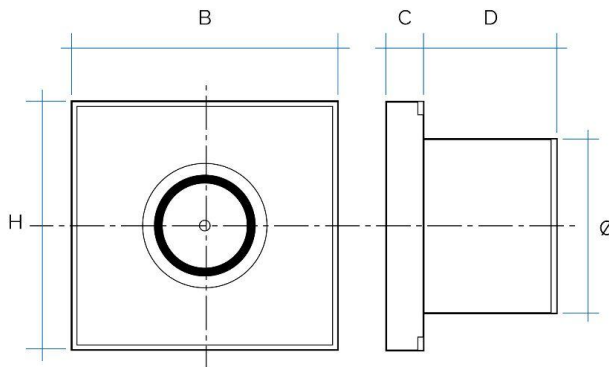
| Codice | Colore | BxH mm | Ø Foro mm | P watt | Portata m ³ /h | Rumore dB | C mm | D mm | Ø mm |
|-------------------|---------------|---------|-----------|--------|---------------------------|-----------|------|------|------|
| GIOTTO10BT | bianco | 150x140 | 100/4" | 15 | 100 | 30 | 22 | 72 | 98 |
| GIOTTO12BT | bianco | 175x163 | 120/5" | 20 | 150 | 33 | 22 | 85 | 118 |
| GIOTTO10AT | grigio allum. | 150x140 | 100/4" | 15 | 100 | 30 | 22 | 72 | 98 |

Descrizione: Aspiratore estetico elicoidale da parete con timer

Caratteristiche: L'aspiratore elicoidale con timer regolabile da 1' a 25' è una soluzione semplice e versatile per risolvere il problema del ricambio d'aria per un certo tipo di ambienti domestici, come per esempio bagni di servizio o lavanderia. Gli aspiratori elicoidali sono indicati per uscita diretta a parete oppure per installazioni dove non è necessario percorrere tratti molto lunghi attraverso le canalizzazioni.



Aspiratori elettrici elicoidali da parete

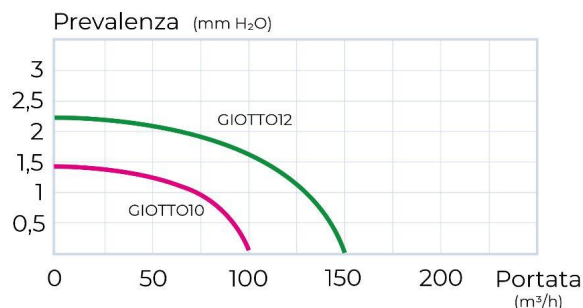


Motore con cuscinetti a sfera



Serranda antiritorno

Curve di portata:



Isolamento Classe II

IPX4



230 V/
50HZ

| Codice | Colore | BxH mm | Ø Foro mm | P watt | Portata m³/h | Rumore dB | C mm | D mm | Ø mm |
|--------------------|--------|---------|-----------|--------|--------------|-----------|------|------|------|
| GIOTTO10BTH | bianco | 150x140 | 100/4" | 15 | 100 | 30 | 22 | 72 | 98 |
| GIOTTO12BTH | bianco | 175x163 | 120/5" | 20 | 150 | 33 | 22 | 85 | 118 |

Descrizione: Aspiratore estetico elicoidale da parete con timer e igrometro

Caratteristiche: L'aspiratore elicoidale con timer regolabile da 1' a 25' e igrometro (umidità 40-100%) è una soluzione semplice e versatile per risolvere il problema del ricambio d'aria per un certo tipo di ambienti domestici, come per esempio bagni di servizio o lavanderia. Gli aspiratori elicoidali sono indicati per uscita diretta a parete oppure per installazioni dove non è necessario percorrere tratti molto lunghi attraverso le canalizzazioni.

