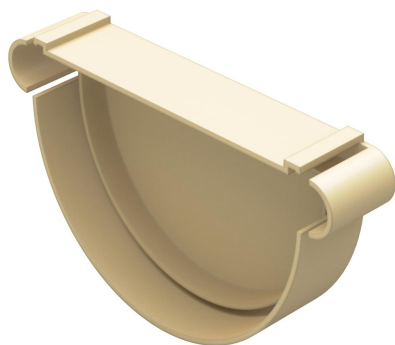
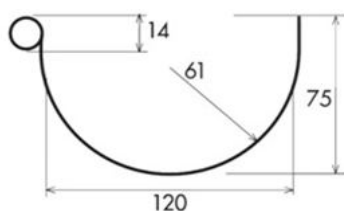
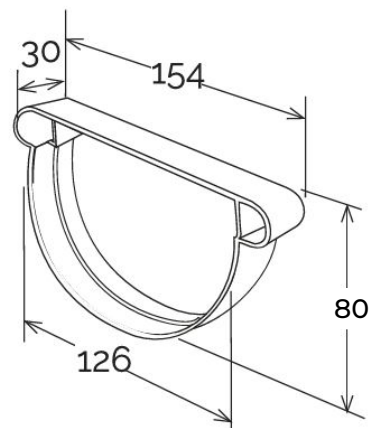


Testata per canale di gronda \varnothing 125



TN125S



Sezione GRN125

Codice	Colore	lunghezza mm	larghezza mm	altezza mm	Peso g	Canale gronda abbinabile
TN125AN	antracite	154	30	80	62	GRN125AN
TN125B	bianco	154	30	80	62	GRN125B - GRN125BC
TN125M	marrone	154	30	80	62	GRN125M - GRN125MC
TN125N	grigio	154	30	80	62	GRN125N
TN125O	rosso bruno	154	30	80	62	GRNO125C
TN125S	sabbia	154	30	80	62	GRN125S

Materiale: PVC-U

Caratteristiche: La testata va incollata al canale di gronda inserendo questa nell'apposito incavo. Utilizzare colla saldante per PVC (COFxxx), previa pulizia delle superfici.

