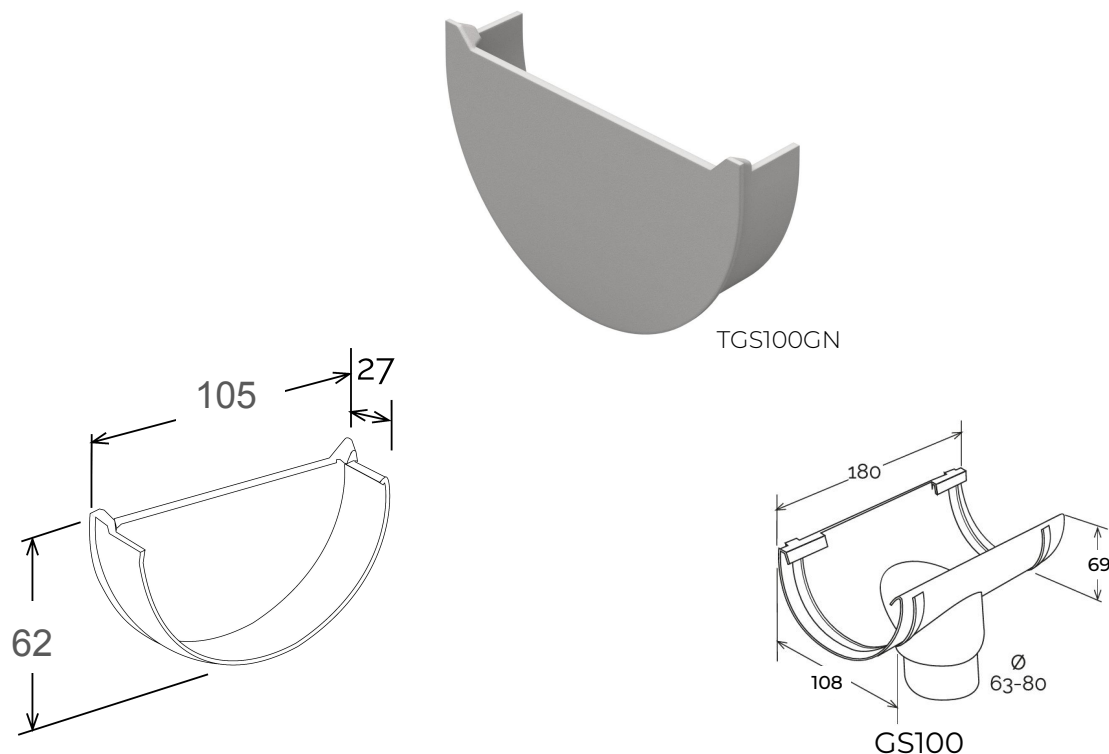


Testata per giunto con scarico per canale di gronda \varnothing 100



Codice	Colore	lunghezza mm	larghezza mm	altezza mm	Peso g	Giunto con scarico abbinabile
TGS100GN	grigio	105	27	62	30	GS100GN
TGS100M	marrone	105	27	62	30	GS100M

Materiale: PVC-U

Caratteristiche: La testata va incollata al giunto con scarico inserendola nell'apposito incavo all'estremità del giunto.
Utilizzare colla saldante per PVC (COFxxx), previa pulizia delle superfici.

