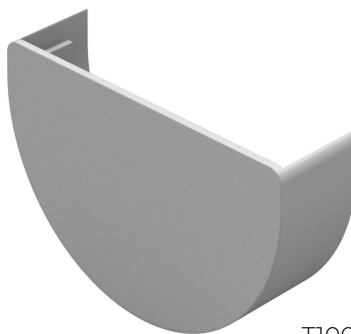
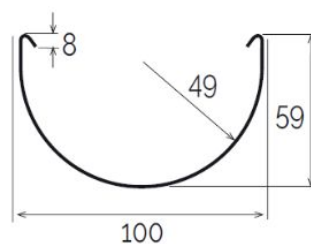
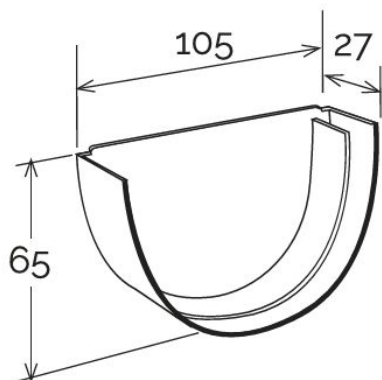


Testata per canale di gronda \varnothing 100



T100GN



Sezione GR100

Codice	Colore	lunghezza mm	larghezza mm	altezza mm	Peso g	Canale gronda abbinabile
T100GN	grigio	105	27	63	38	GR100GN
T100M	marrone	105	27	63	38	GR100MC

Materiale: PVC-U

Caratteristiche: La testata va incollata al canale di gronda inserendo questa nell'apposito incavo. Utilizzare colla saldante per PVC (COFxxx), previa pulizia delle superfici.

