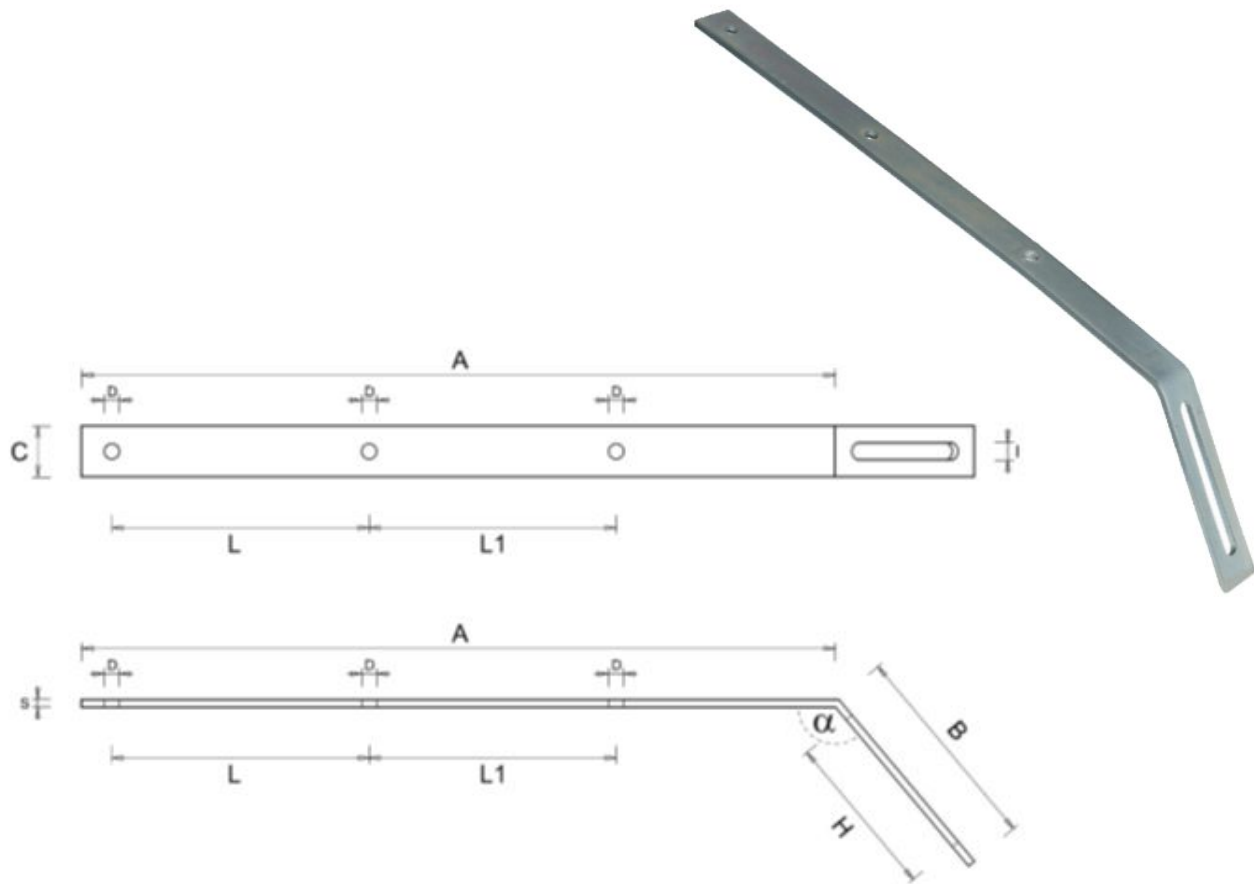


Staffa per supporto cicogne



Codice	Peso g	A mm	B mm	C mm	H mm	I mm	L mm	L1 mm	D ø mm	α angolo °	S mm
ST1000	155	296	83	20	65	6,8	101	97	5,7	~ 135	2,9

Materiale: Lamiera zincata

Colore: Metallo

Caratteristiche: L'asola permette il montaggio delle cicogne a quote differenti per poter realizzare la pendenza del canale di gronda desiderata.
La staffa ST1000 supporta tutti i modelli di cicogna in plastica di produzione FIRST ad eccezione della cicogna CIP116.

