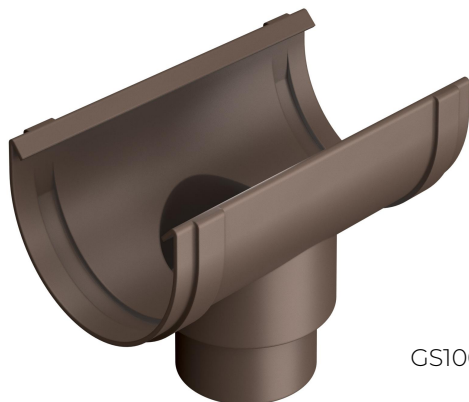
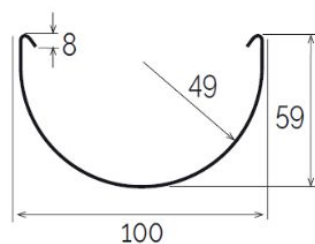
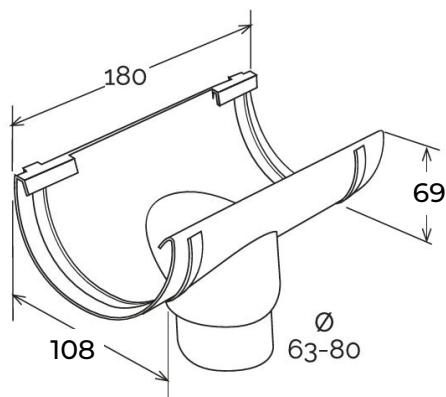


Giunto con scarico BI-SYSTEM per canale di gronda \varnothing 100

BI-SYSTEM



GS100M



Sezione GR100

Codice	Colore	lunghezza mm	larghezza mm	altezza mm	Peso g	Canale gronda abbinabile
GS100GN	grigio	180	110	146	146	GR100GN
GS100M	marrone	180	110	146	146	GR100MC

Materiale: PVC-U

Caratteristiche: Il giunto BI-SYSTEM può essere utilizzato sia a incollaggio sia a incastro con guarnizione.
INCOLLAGGIO: Il giunto va incollato al canale di gronda inserendo questa negli appositi incavi. Utilizzare colla saldante per PVC (COFxxx), previa pulizia delle superfici.
INCASTRO: Disporre la guarnizione adesiva (GU14) nell'apposito incavo previa pulizia delle superfici, quindi inserire la gronda negli appositi incavi.

