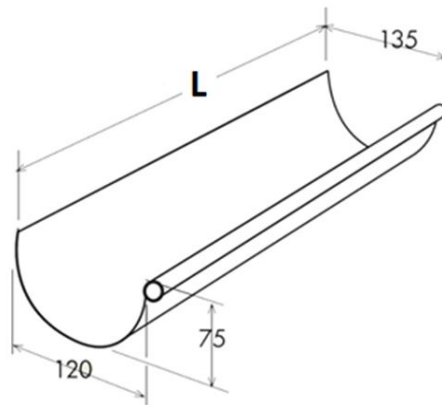
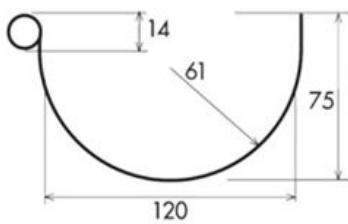
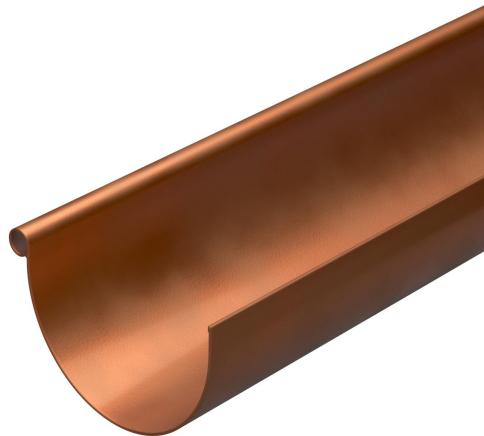


Canale di gronda \varnothing 125 CUPRAELITE

CUPRAELITE



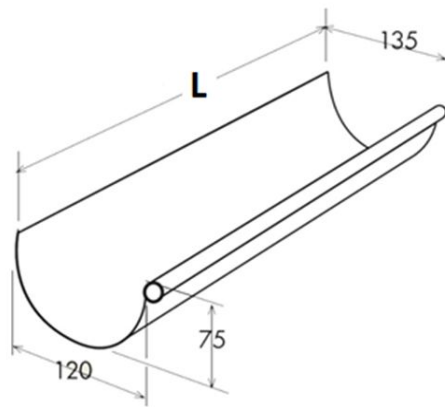
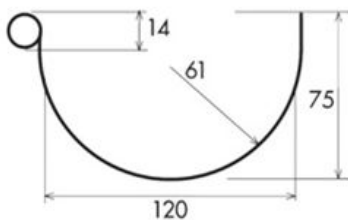
Codice	Colore	L mm	Area sezione del canale cm ²	Portata deflusso max l/s
GRN125R	effetto ramato	4000	55,6	1,19
GRN125R3	effetto ramato	3000	55,6	1,19
GRN125R2	effetto ramato	2000	55,6	1,19

Materiale: PVC-U + Tecnopolimeri

Caratteristiche: Gronda composta da due strati coestrusi: PVC all'interno e miscela di polimeri vari all'esterno. Questa struttura conferisce alla superficie esterna brillantezza metallica, resistenza ai raggi UV e mantenimento del colore nel tempo ($\Delta E < 5$ dopo esposizione in xenotest di 5000 ore).



Canale di gronda \varnothing 125



Codice	Colore	L mm	Area sezione del canale cm ²	Portata deflusso max l/s
GRN125RA	ramato antico	4000	55,6	1,19
GRN125RA2	ramato antico	2000	55,6	1,19

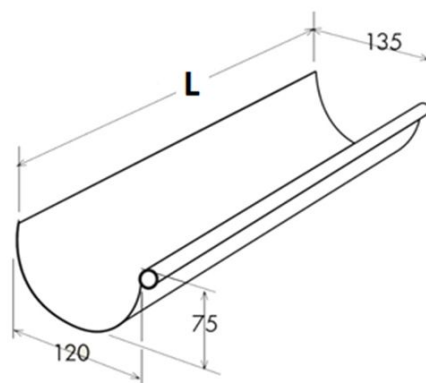
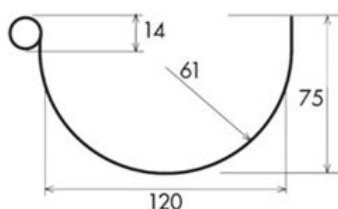
Materiale: PVC-U + Tecnopolimeri

Caratteristiche: Gronda composta da due strati coestrusi: PVC all'interno e miscela di polimeri vari all'esterno. Questa struttura conferisce alla superficie esterna brillantezza metallica, resistenza ai raggi UV e mantenimento del colore nel tempo ($\Delta E < 5$ dopo esposizione in xenotest di 5000 ore).



Canale di gronda ϕ 125 **STEEL**

STEEL



Codice	Colore	L mm	Area sezione del canale cm ²	Portata deflusso max l/s
GRN125AC	effetto acciaio	4000	55,6	1,19
GRN125AC2	effetto acciaio	2000	55,6	1,19

Materiale: PVC-U + Tecnopolimeri

Caratteristiche: Gronda composta da due strati coestrusi: PVC all'interno e miscela di polimeri vari all'esterno. Questa struttura conferisce alla superficie esterna brillantezza metallica, resistenza ai raggi UV e mantenimento del colore nel tempo ($\Delta e < 5$ dopo esposizione in xenotest di 5000 ore).

