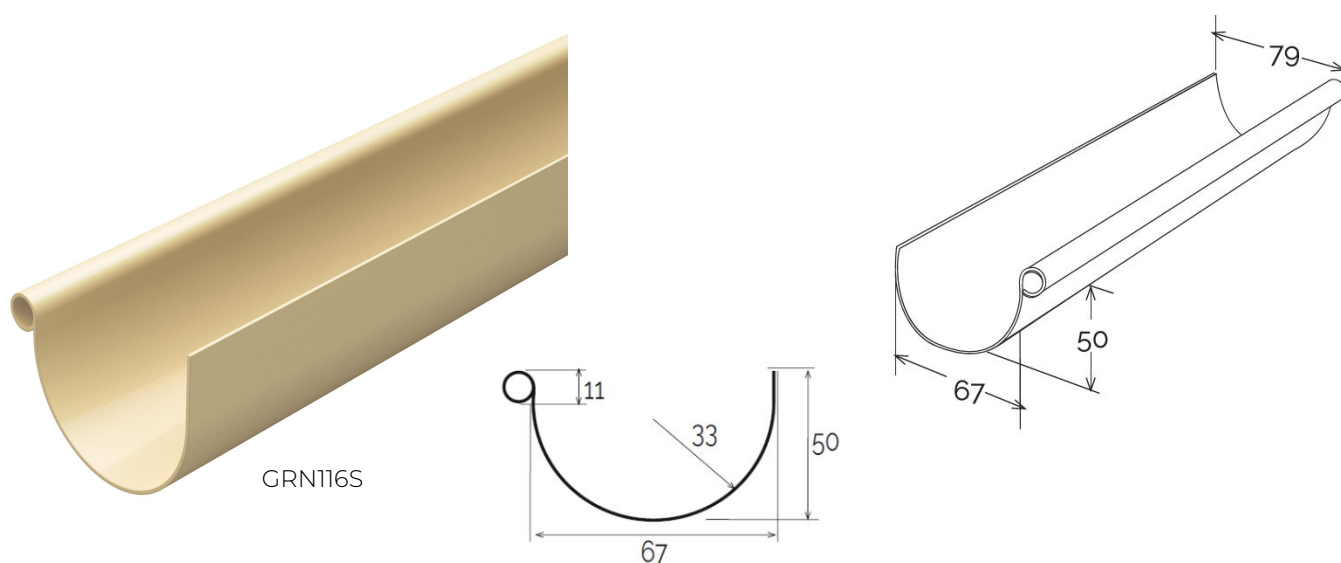


## Canale di gronda 116



Codice	Colore	Lunghezza mm	Area sezione del canale cm <sup>2</sup>	Portata deflusso max l/s	Certificazione IIP UNI EN 607:2023
GRN116B	bianco	4000	20,6	0,33	✓
GRN116M	marrone	4000	20,6	0,33	✓
GRN116M2	marrone	2000	20,6	0,33	✓
GRN116N	grigio	4000	20,6	0,33	✓
GRN116N2	grigio	2000	20,6	0,33	✓
GRN116S	sabbia	4000	20,6	0,33	✓
GRN116S2	sabbia	2000	20,6	0,33	✓

**Materiale:** PVC-U

**Caratteristiche:** Gronda monoparete estrusa con materiale rispondente a norma EN607:2023 e certificata IIP UNI EN 607:2023

