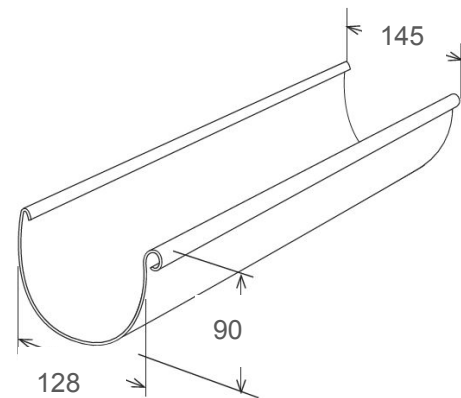
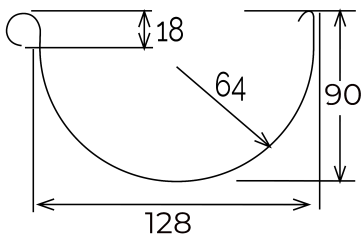


Canale di gronda \varnothing 145



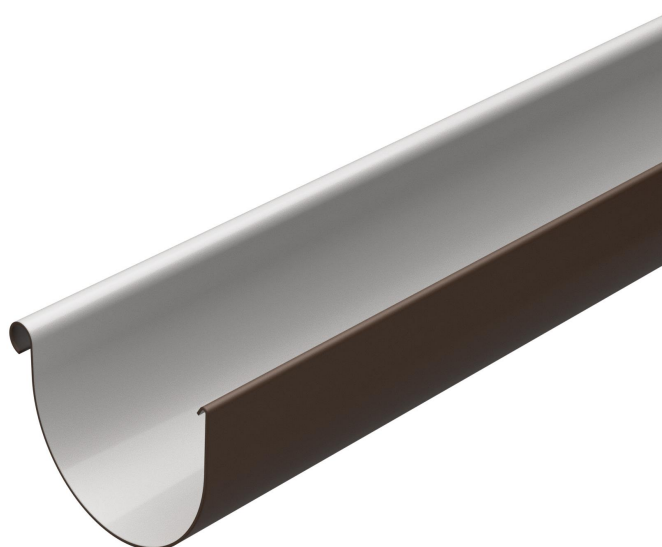
Codice	Colore	L mm	Area sezione del canale cm ²	Portata deflusso max l/s
GRI45GN	grigio	4000	70	1,57

Materiale: PVC-U

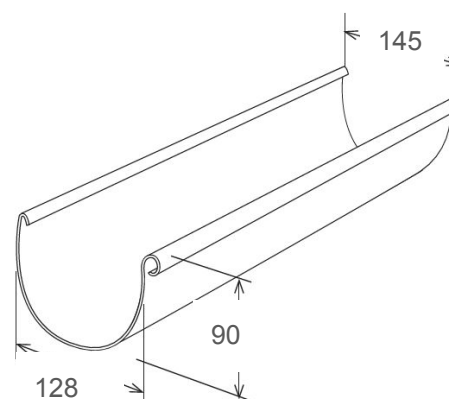
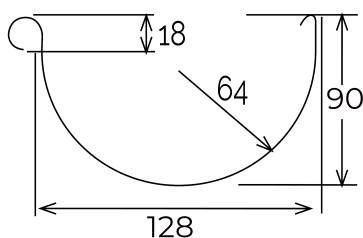
Caratteristiche: Gronda estrusa con un sistema produttivo ad alta performance, con materiale di prima scelta.



Canale di gronda \varnothing 145 **COEX INNOVATION**



COEX[®]
INNOVATION



Codice	Colore	L mm	Area sezione del canale cm ²	Portata deflusso max l/s
GRI45MC	marrone	4000	70	1,57

Materiale: PVC-U + Tecnopolimeri

Caratteristiche: Gronda composta da due strati coestrusi: PVC all'interno e miscela di polimeri vari all'esterno. Questa struttura conferisce alla superficie esterna resistenza ai raggi UV e mantenimento del colore nel tempo ($\Delta E < 5$ dopo esposizione in xenotest di 5000 ore).

