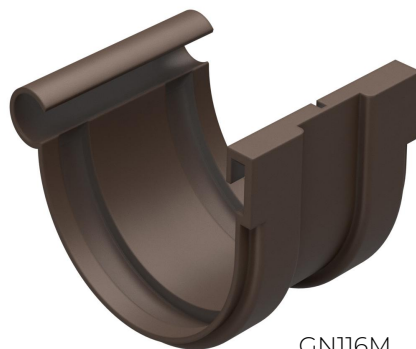
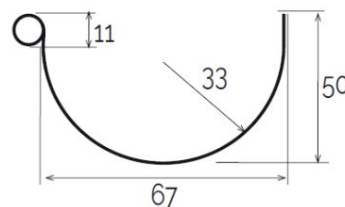
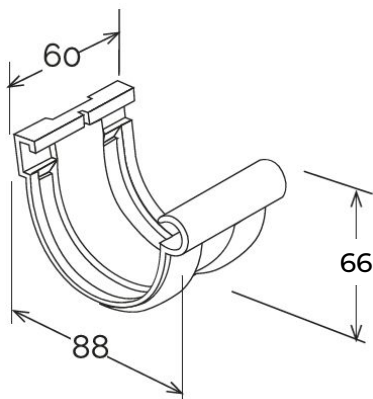


## Giunto semplice BI-SYSTEM per canale di gronda 116

BI•SYSTEM



GN116M



Sezione GRN116

Codice	Colore	lunghezza mm	larghezza mm	altezza mm	Peso g	Canale gronda abbinabile	Certificazione IIP UNI EN 607:2023
GN116B	bianco	88	60	66	44	GRN116B	✓
GN116M	marrone	88	60	66	44	GRN116M	✓
GN116N	grigio	88	60	66	44	GRN116N	✓
GN116S	sabbia	88	60	66	44	GRN116S	✓

**Materiale:** PVC-U

**Caratteristiche:** Il giunto BI-SYSTEM può essere utilizzato sia a incollaggio sia a incastro con guarnizione.  
**INCOLLAGGIO:** Il giunto va incollato al canale di gronda inserendo questa negli appositi incavi. Utilizzare colla saldante per PVC (COFxxx), previa pulizia delle superfici.  
**INCASTRO:** Disporre la guarnizione adesiva (GU12) nell'apposito incavo previa pulizia delle superfici, quindi inserire la gronda negli appositi incavi.

