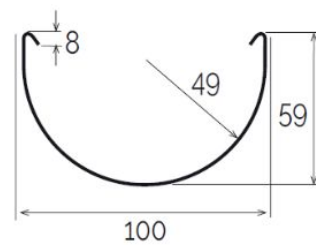
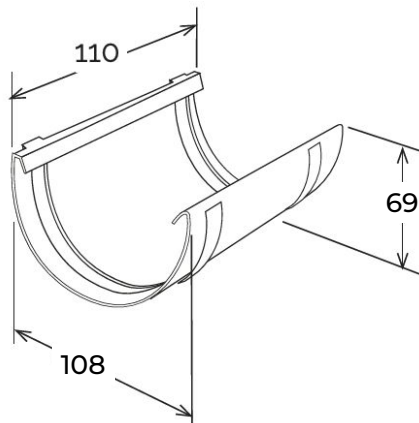


Giunto semplice BI-SYSTEM per canale di gronda \varnothing 100

BI-SYSTEM



G100GN



Sezione GR100

Codice	Colore	lunghezza mm	larghezza mm	altezza mm	Peso g	Canale gronda abbinabile
G100GN	grigio	108	110	69	70	GR100GN
G100M	marrone	108	110	69	70	GR100MC

Materiale: PVC-U

Caratteristiche: Il giunto BI-SYSTEM può essere utilizzato sia a incollaggio sia a incastro con guarnizione.
INCOLLAGGIO: Il giunto va incollato al canale di gronda inserendo questa negli appositi incavi. Utilizzare colla saldante per PVC (COFxxx), previa pulizia delle superfici.
INCASTRO: Disporre la guarnizione adesiva (GU14) nell'apposito incavo previa pulizia delle superfici, quindi inserire la gronda negli appositi incavi.

