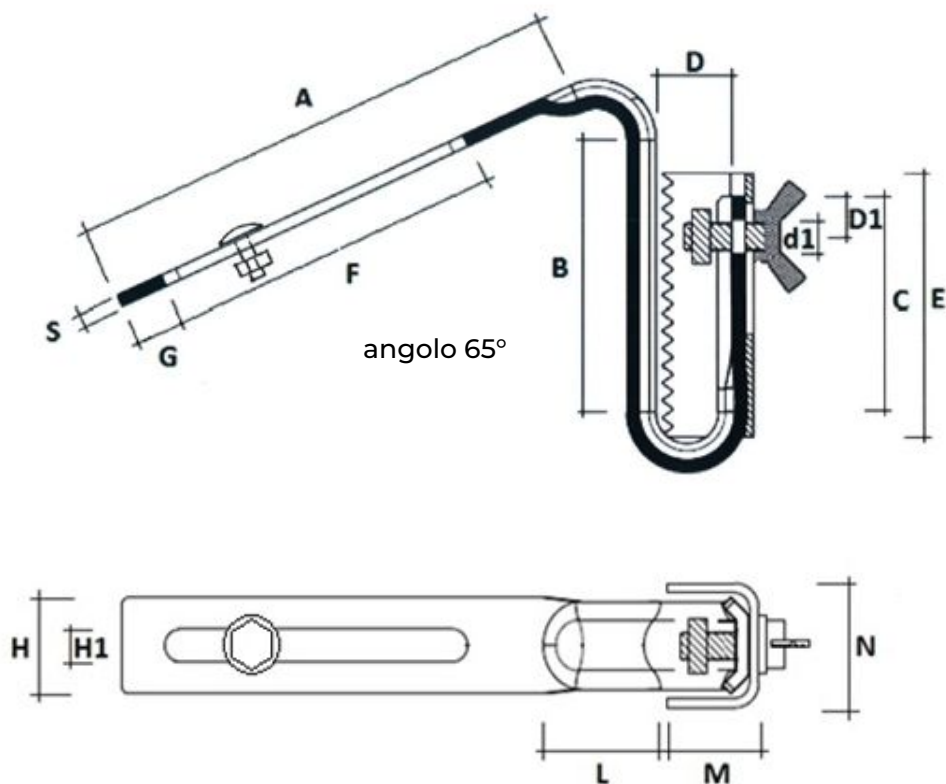


Staffa per supporto cicogne



Codice	Peso g	A mm	B mm	C mm	D mm	E mm	F mm	G mm	D1 mm	d1 mm	S mm	H mm	H1 mm	L mm	M mm	N mm
ET1000	140	105	57	30	13	56	70	10	8	7,2 ±0,2	2,5 ±0,1	20 ±0,2	6,8 ±0,2	20	20	25

Materiale: Lamiera zincata

Colore: Metallo

Caratteristiche: La staffa è dotata di galletto per il serraggio del morsetto e di vite e dado M6 nella parte asolata sulla quale va fissata la cicogna.
La staffa ET1000 supporta tutti i modelli di cicogna in plastica di produzione FIRST ad eccezione della cicogna CIP116.

