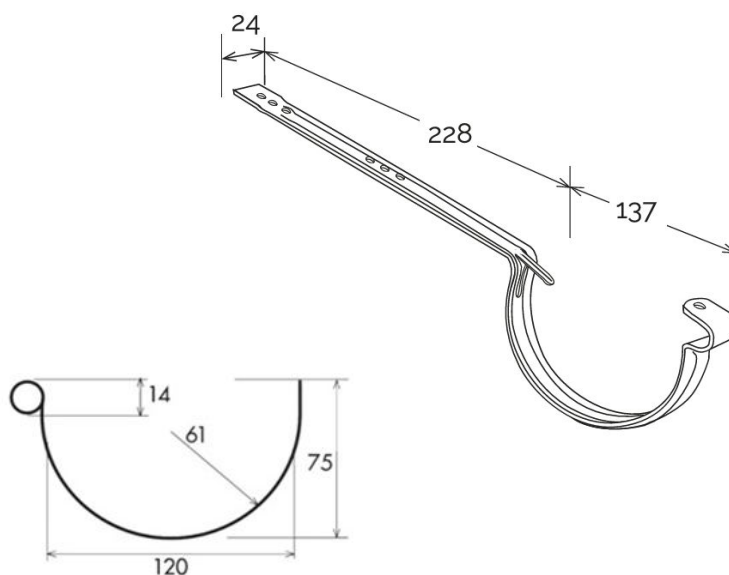


## Cicogna in lamiera per canale di gronda $\varnothing$ 125



CIN125AN



Sezione GRN125

Codice	Colore	lunghezza mm	larghezza mm	altezza mm	Peso g	Canale gronda abbinabile
CIN125AN	antracite	375	24	95	145	GRN125AN
CIN125B	bianco	375	24	95	145	GRN125B - GRN125BC
CIN125M	marrone	375	24	95	145	GRN125M - GRN125MC
CIN125N	grigio	375	24	95	145	GRN125N
CIN125O	rosso bruno	375	24	95	145	GRNO125C
CIN125S	sabbia	375	24	95	145	GRN125S

**Materiale:** Lamiera verniciata

**Caratteristiche:** La cicogna può essere fissata sotto tetto con viti attraverso i fori disponibili ( $\varnothing$  4,8 mm e  $\varnothing$  5,8 mm).

