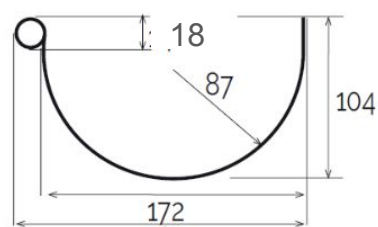
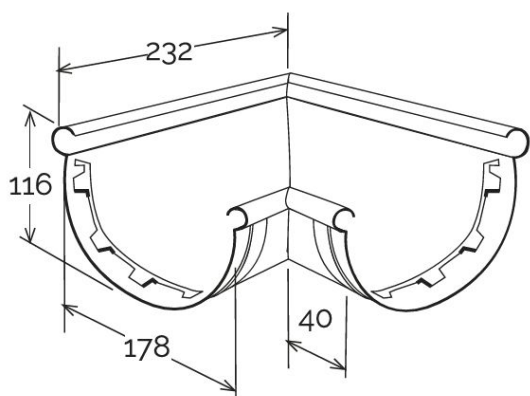


Angolare unico per canale di gronda $\varnothing 133$



AN133S



190
Sezione GRN133

Codice	Colore	lunghezza mm	larghezza mm	altezza mm	Peso g	Canale gronda abbinabile	Certificazione IIP UNI EN 607:2023
AN133B	bianco	232	232	116	392	GRN133B	✓
AN133N	grigio	232	232	116	392	GRN133N	
AN133S	sabbia	232	232	116	392	GRN133S	

Materiale: PVC-U

Caratteristiche: L'angolare unico può essere utilizzato sia come angolo interno sia come angolo esterno. Va incollato al canale di gronda inserendo questo negli appositi incavi. Utilizzare colla saldante per PVC (COFxxx), previa pulizia delle superfici.

