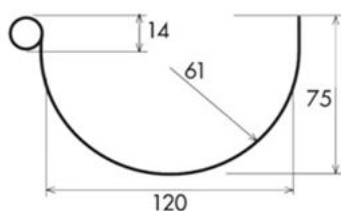
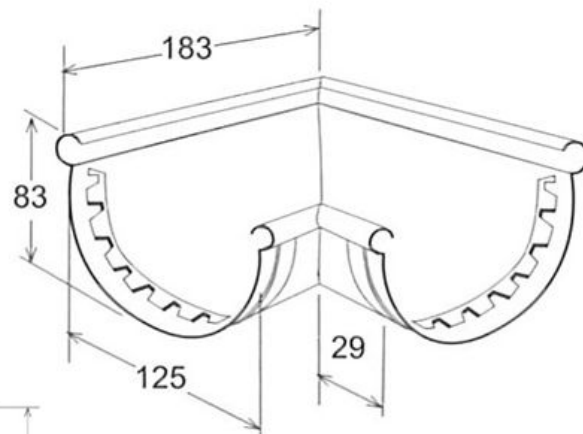


Angolare unico per canale di gronda \varnothing 125



AN125M



Sezione GRN125

Codice	Colore	lunghezza mm	larghezza mm	altezza mm	Peso g	Canale gronda abbinabile
AN125AN	antracite	183	183	83	170	GRN125AN
AN125B	bianco	183	183	83	170	GRN125B - GRN125BC
AN125M	marrone	183	183	83	170	GRN125M - GRN125MC
AN125N	grigio	183	183	83	170	GRN125N
AN125O	rosso bruno	183	183	83	170	GRNO125C
AN125S	sabbia	183	183	83	170	GRN125S

Materiale: PVC-U

Caratteristiche: L'angolare unico può essere utilizzato sia come angolo interno sia come angolo esterno. L'angolare va incollato ai canali di gronda inserendo questi negli appositi incavi. Utilizzare colla saldante per PVC (COFxxx), previa pulizia delle superfici.

