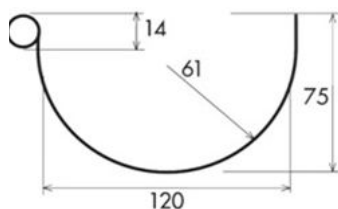


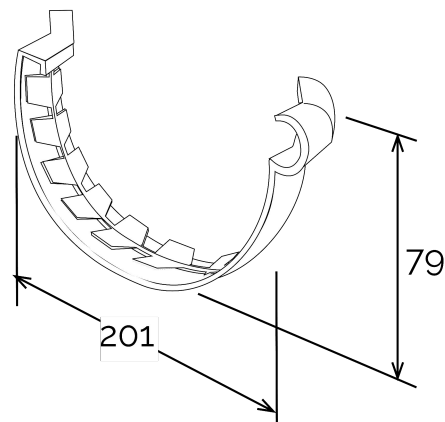
## Angolare esterno per canale di gronda $\varnothing$ 125



AEN125N



Sezione GRN125



Codice	Colore	lunghezza mm	larghezza mm	altezza mm	Peso g	Canale gronda abbinabile
AEN125B	bianco	201	50	79	64	GRN125B - GRN125BC
AEN125M	marrone	201	50	79	64	GRN125M - GRN125MC
AEN125N	grigio	201	50	79	64	GRN125N
AEN125S	sabbia	201	50	79	64	GRN125S

**Materiale:** PVC-U

**Caratteristiche:** L'angolare va incollato ai canali di gronda inserendo questi negli appositi incavi. Utilizzare colla saldante per PVC (COFxxx), previa pulizia delle superfici.

