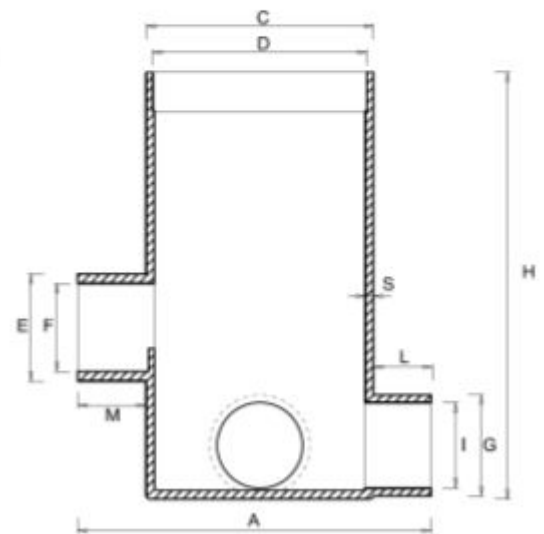
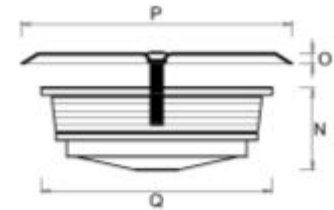
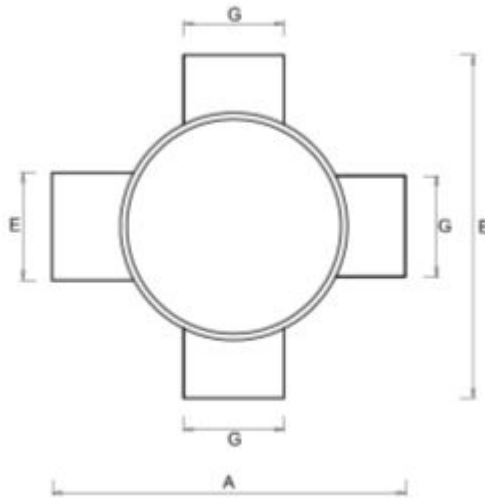
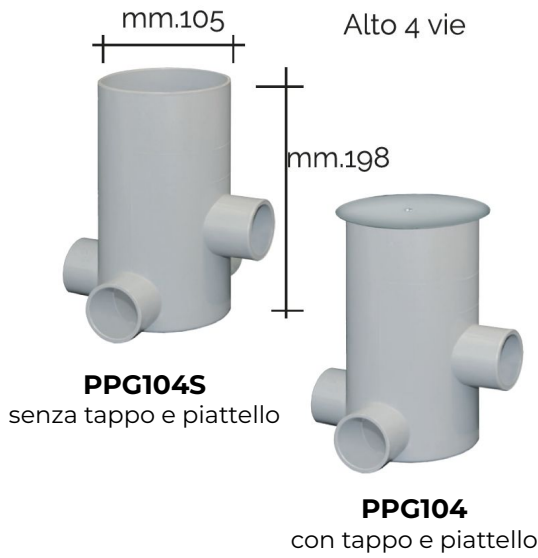


Pozzetto a pavimento alto a 4 vie per sistema scarico idrosanitario **BI-BI KOLL**



	Descrizione	U/M	POZZETTO
	Peso	g	394
A	Lunghezza	mm	165
B	Larghezza	mm	159
C	Diametro esterno	mm	105
D	Diametro interno	mm	98
E	Diametro esterno uscita	mm	49,5
F	Diametro interno uscita	mm	40
G	Diametro esterno entrate	mm	47
I	Diametro interno entrate	mm	40
H	Altezza totale	mm	199
L	Lunghezza entrate	mm	27
M	Lunghezza uscita	mm	32
S	Spessore	mm	3,5

	Descrizione	U/M	TAPPO CON PIATTELLO
	Peso	g	156
N	Altezza tappo	mm	36
O	Altezza piattello	mm	4
P	Diametro piattello	mm	127
Q	Diametro tappo	mm	108

Materiale: PVC-U (pozzetto), Acciaio zincato (piattello)

Colore: Grigio Scuro Tipo RAL 7037, Grigio Metallizzato (piattello)

