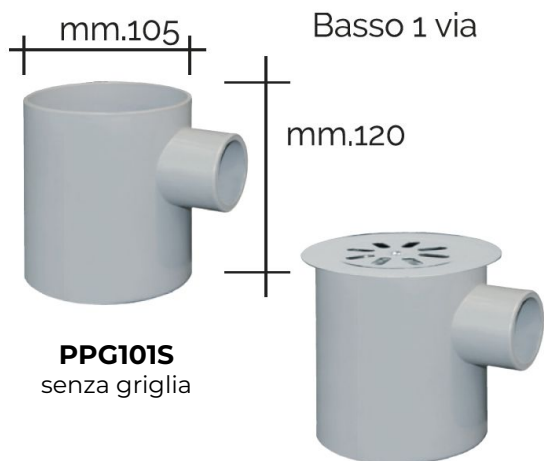
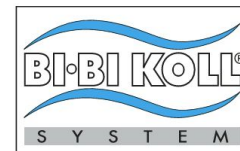
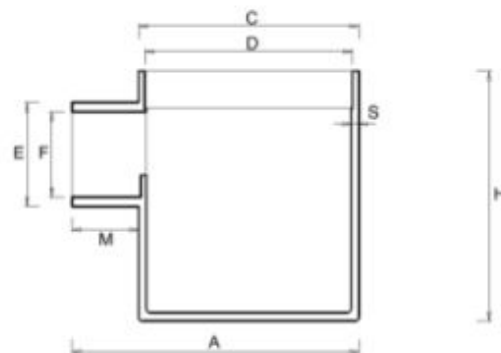
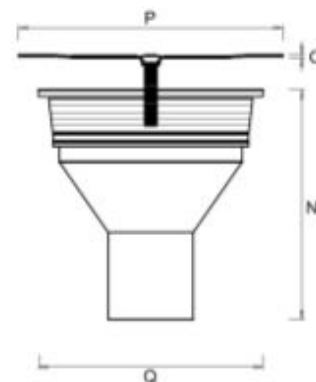
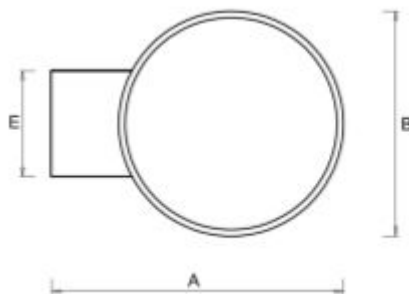


Pozzetto a pavimento basso a 1 via per sistema scarico idrosanitario **BI-BI KOLL**



PPG101S
senza griglia

PPG101
con griglia



	Descrizione	U/M	POZZETTO
	Peso	g	252
A	Lunghezza	mm	137
B	Larghezza	mm	105
C	Diametro esterno	mm	105
D	Diametro interno	mm	98
E	Diametro esterno uscita	mm	49,5
F	Diametro interno uscita	mm	40
H	Altezza totale	mm	120
M	Lunghezza uscita	mm	32
S	Spessore	mm	3,5

	Descrizione	U/M	GRIGLIA SIFONATA
	Peso	g	178
N	Altezza sifone	mm	36
O	Altezza griglia	mm	4
P	Diametro griglia	mm	127
Q	Diametro sifone	mm	108

Materiale: PVC-U (pozzetto), Acciaio zincato (griglia)

Colore: Grigio Scuro Tipo RAL 7037, Grigio Metallizzato (griglia)

