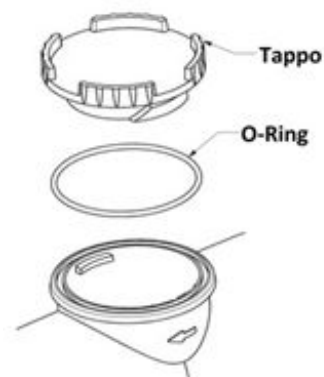
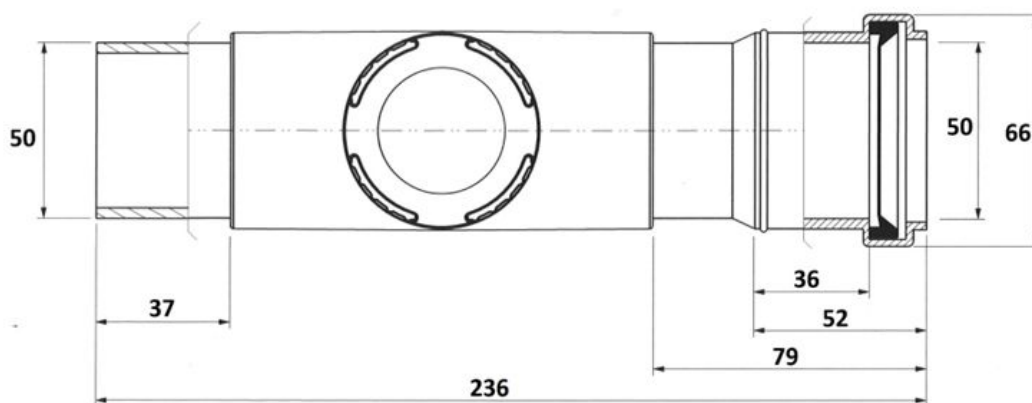


Valvole di non ritorno con guarnizione



quote in mm



Codice	Colore
NRO50G	GRIGIO tipo RAL7037

Materiale: PVC-U

Caratteristiche: La valvola di non ritorno è un dispositivo anti-allagamento di tipo 0 è dotata di coperchio svitabile per ispezione e manutenzione. L'articolo è composto dalla valvola di non ritorno codice NRC50G, sulla quale sono incollati uno spezzone di tubo di diametro 50 mm sull'uscita e un adattatore sull'entrata, avente anello di tenuta elastomerico (guarnizione) con diametro nominale interno 50 mm.

