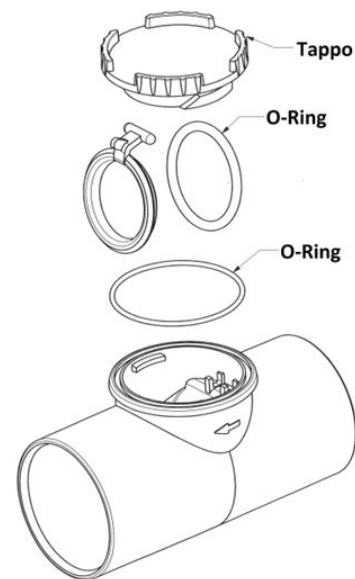
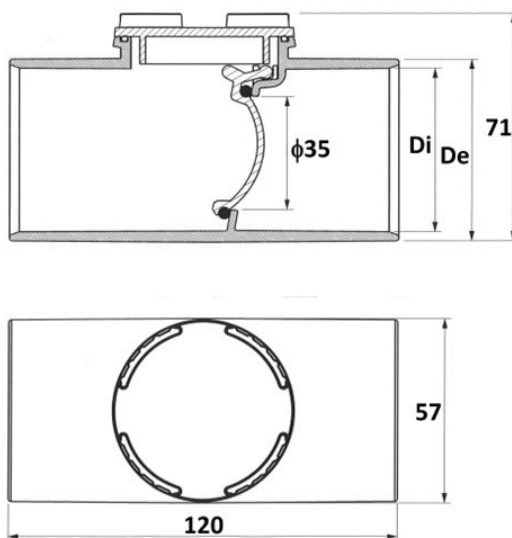


Valvole di non ritorno a incollaggio



NRC32G



Codice	Colore	Di (F) mm	De mm
NRC32G	GRIGIO tipo RAL7037	32,4	56
NRC40G	GRIGIO tipo RAL7037	40,4	56
NRC50G	GRIGIO tipo RAL7037	50,4	56

Materiale: PVC-U

Caratteristiche: Le valvole ad incollaggio sono dispositivi anti allagamento di tipo 0 che si chiudono quando il riflusso cessa; è dotata di coperchio svitabile per ispezione e manutenzione. Il corpo delle valvole ha un \varnothing interno 50 (F) mm: le valvole di \varnothing 40 e 32 mm vengono fornite con riduzioni concentrica in modo da ottenere il \varnothing interno voluto. Le riduzioni vanno incollate all'interno dei canotti in ingresso e uscita alla valvola, mediante colla saldante per PVC "cod.art COFXXX".

La valvola è marchiata CE in quanto conforme alla norma EN13564-1.

