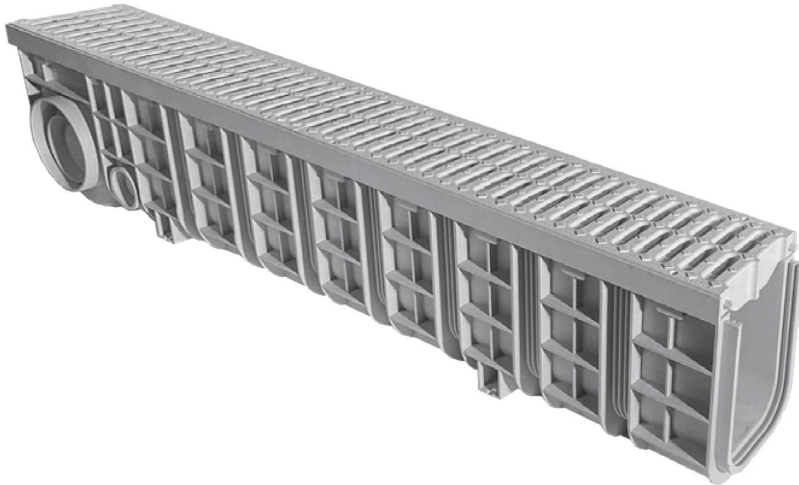


## Canale grigliato 130XL alto **PRATIKO XL**

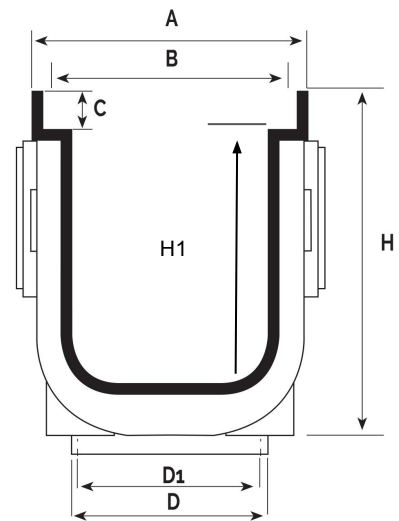
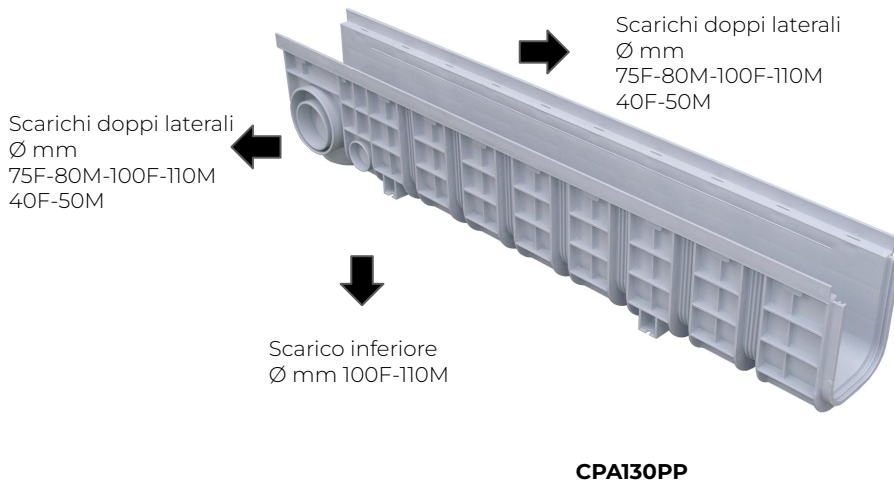


KA250XLG

<b>Codice</b>
<b>KA250XLG</b>

Il codice **KA250XLG** è composto dai seguenti prodotti:

- n. 1 = CPA130PP
- n. 2 = SGRC130G
- n. 2 = BGP130



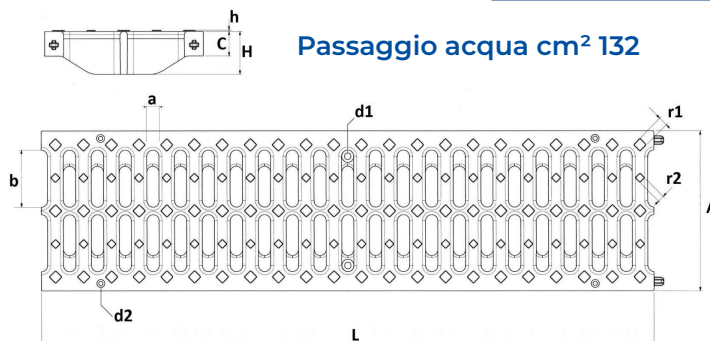
Codice	A mm	B mm	C mm	D mm	D1 mm	H mm	H1 mm	Lunghezza canale mm	Peso g
<b>CPA130PP</b>	138	130	20	110M	100F	200	150	1000	3500

Classe di carico **C250**

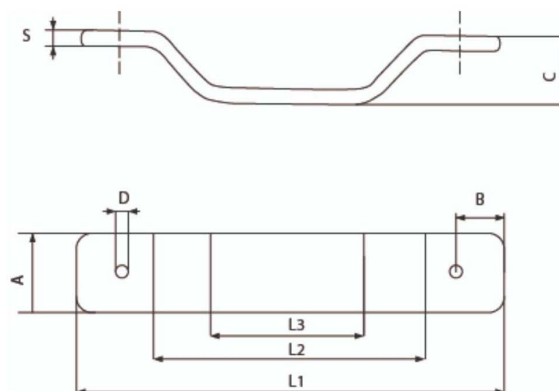
Passaggio acqua cm<sup>2</sup> 132



SGRC130G



Codice	A mm	L mm	C mm	H mm	a mm	b mm	r1 mm	r2 mm	h mm	d1 mm	d2 mm	Peso g
<b>SGRC130G</b>	129	500	20,5	36	10	32	7,5	5,5	1	5,5	3,6	1650



Codice	A mm	B mm	C mm	D mm	L1 mm	L2 mm	L3 mm	S mm	Peso g
<b>BGP130</b>	20	9	17,5	4,2 (M5)	110	72	42	3	56

**Materiale:**

CPA130PP "Polipropilene" - SGRC130G "PVC" - BGP "Metallo"

**Caratteristiche:**

I canali permettono di risolvere tutte le problematiche di drenaggio di acque meteoriche all'interno di parcheggi, cortili, piazzali e garage. I canali della linea PRATIKO XL sono brevettati e conformi alla norma UNI EN 1433. Sulle pareti interne dei canali sono presenti le asole per il montaggio dei BGP per il fissaggio delle griglie per le quali è previsto.

