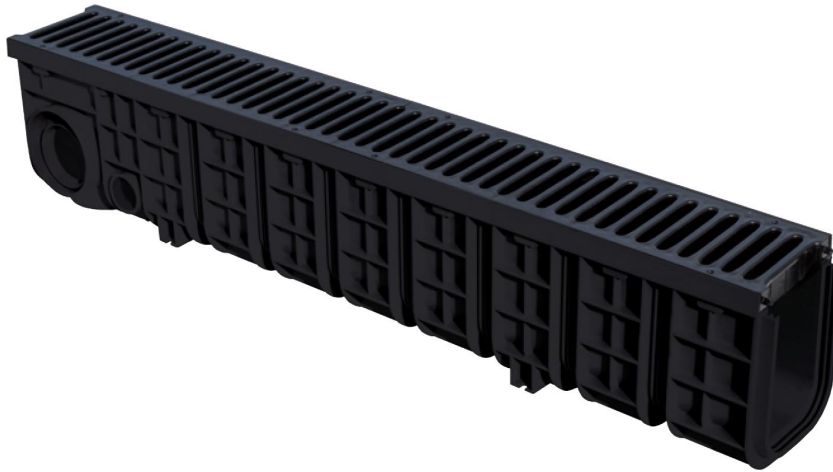


Canale grigliato 130XL alto **PRATIKO XL**



KA125XL

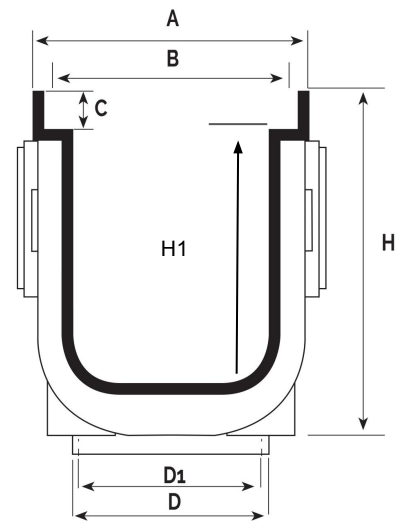
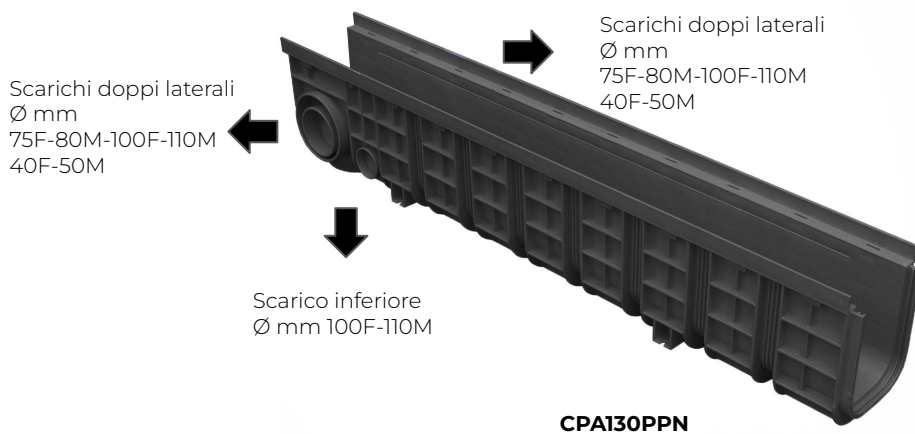
Codice
KA125XL

Il codice **KA125XL** è composto dai seguenti prodotti:

n. 1 = CPA130PPN

n. 2 = SGRB130N

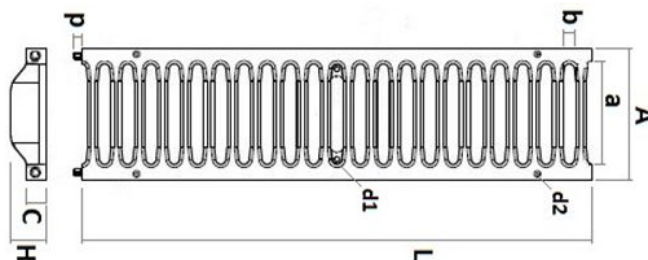
n. 2 = BGP130



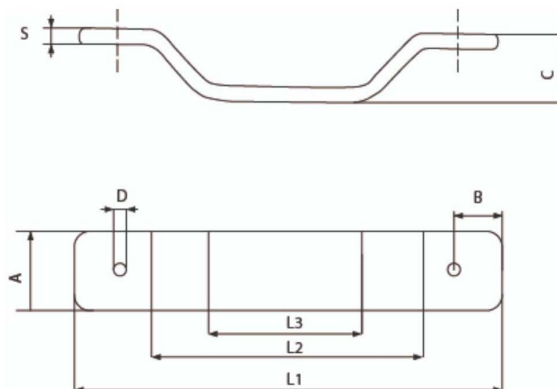
Codice	A mm	B mm	C mm	D mm	D1 mm	H mm	H1 mm	Lunghezza canale mm	Peso g
CPA130PPN	138	130	20	110M	100F	200	150	1000	3185



Passaggio acqua cm² 250



Codice	A mm	L mm	C mm	H mm	a mm	b mm	p mm	d1 mm	d2 mm	Peso g	Classe di carico	Carico di rottura kN
SGRB130N	129	500	20	35	98	12,5	7,5	5,5	3,6	700	A15	65



Codice	A mm	B mm	C mm	D mm	L1 mm	L2 mm	L3 mm	S mm	Peso g
BGP130	20	9	17,5	4,2 (M5)	110	72	42	3	56

Materiale: CPA130PPN "Polipropilene" - SGRB130N "B-TECH" - BGP "Metallo"

Caratteristiche: I canali permettono di risolvere tutte le problematiche di drenaggio di acque meteoriche all'interno di parcheggi, cortili, piazzali e garage. I canali della linea PRATIKO XL sono brevettati e conformi alla norma UNI EN 1433. Sulle pareti interne dei canali sono presenti le asole per il montaggio dei BGP per il fissaggio delle griglie per le quali è previsto.

