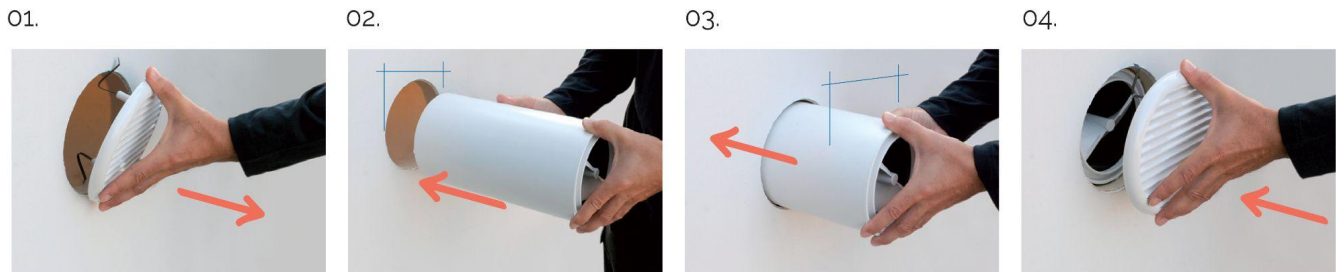
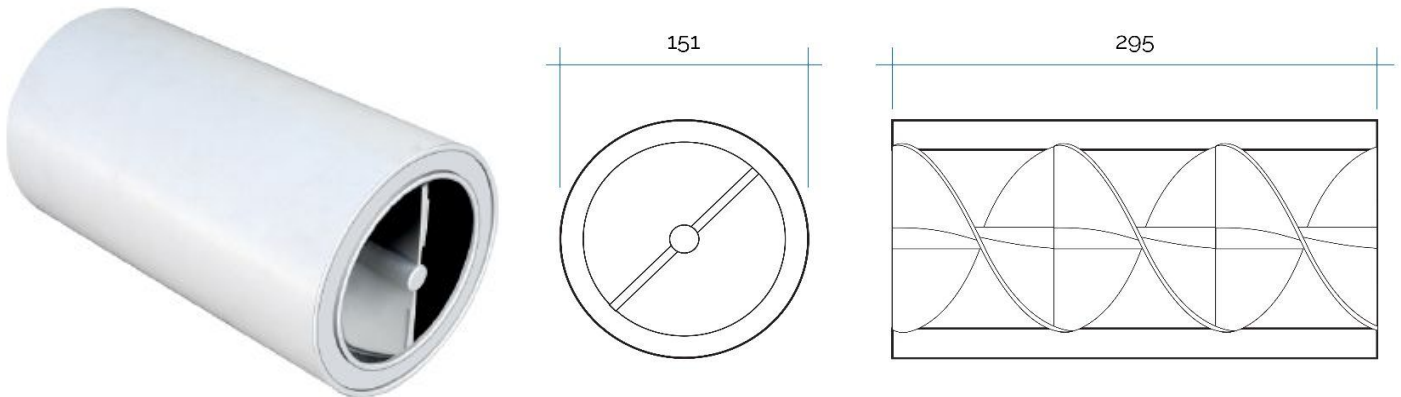


## Silenziatori elicoidali per fori di ventilazione



01. Estrarre la griglia esistente dal foro di ventilazione.

02. Helix43 si applica a tubi con  $\varnothing 160$  con spessore max 4mm

03. Introdurre Helix43 nel foro di ventilazione

04. Installare la griglia di ventilazione

Codice	$\varnothing$ Foro mm	Abbattimento acustico dB	Pass Air cm <sup>2</sup>
<b>HE4330</b>	160	fino a -43	100

**Descrizione:** Silenziatore elicoidale per fori di ventilazione HELIX 43

**Materiale:** Tubo: ABS  
Materiale interno al tubo fonoassorbente: poliuretano espanso

**Colore:** Bianco

**Caratteristiche:** Helix 43 è un dispositivo insonorizzante brevettato idoneo per fori e/o condotti di ventilazione. Il prodotto consente un abbattimento acustico certificato di 43 dB (test effettuati in conformità alle norme vigenti) con un passaggio aria di 100 cm<sup>2</sup> nel rispetto della norma UNI CIG GAS 7129.

