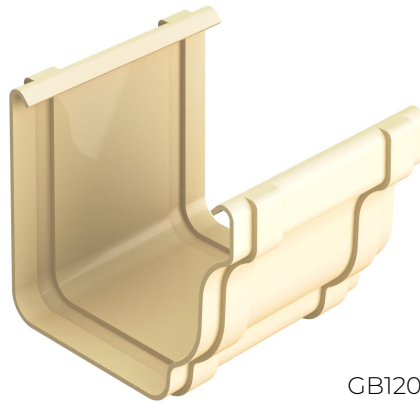


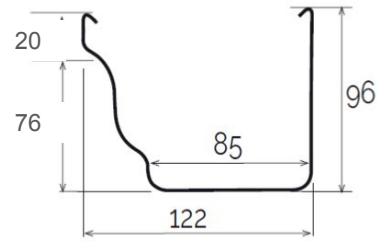
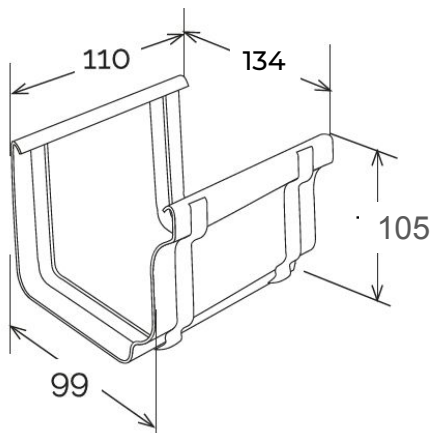
Giunto semplice BI-SYSTEM per canale di gronda Best

BI-SYSTEM

BEST



GB120S



Sezione GRB120

Codice	Colore	lunghezza mm	larghezza mm	altezza mm	Peso g	Canale gronda abbinabile
GB120AN	antracite	134	110	105	146	GRB120AN
GB120B	bianco	134	110	105	146	GRB120B
GB120M	marrone	134	110	105	146	GRB120MC
GB120O	rosso bruno	134	110	105	146	GRBO120C
GB120S	sabbia	134	110	105	146	GRB120S

Materiale: PVC-U

Caratteristiche: Il giunto BI-SYSTEM può essere utilizzato sia a incollaggio sia a incastro con guarnizione.
INCOLLAGGIO: Il giunto va incollato al canale di gronda inserendo questa negli appositi incavi. Utilizzare colla saldante per PVC (COFxxx), previa pulizia delle superfici.
INCASTRO: Disporre la guarnizione adesiva (GU27) nell'apposito incavo previa pulizia delle superfici, quindi inserire la gronda negli appositi incavi.

