

## Canale grigliato modulare 100 PRATIKO

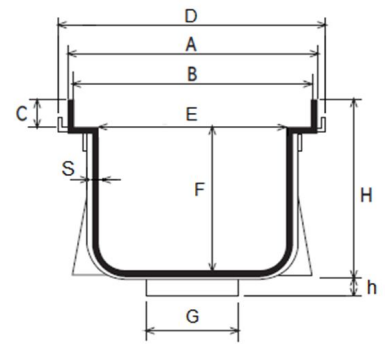
Modelli brevettati



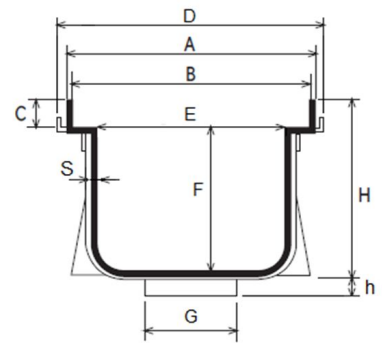
CSA100

CSM100

CSB100



CSA100-CSB100



CSM100

Codice	A mm	B mm	C mm	D mm	E mm	F mm	ø G mm	H mm	h mm	L mm	S mm
<b>CSB100</b>	104	99	13	106	75	38	40M - 50M - 63M	55	18	1000	2,4
<b>CSM100</b>	104	99	13	115	75	60	40M - 63M	75	18	1000	2,4
<b>CSA100</b>	104	99	13	106	75	84	40M - 50M - 63M	100	18	1000	2,4

**Materiale:** PVC-U

**Colore:** Grigio

**Caratteristiche:** I canali permettono di risolvere tutte le problematiche di drenaggio di acque meteoriche all'interno di parcheggi, cortili, piazzali e garage. I canali della linea PRATIKO sono brevettati e con marcatura CE, in conformità alla norma UNI EN 1433. Per maggiori dettagli consultare il catalogo tecnico

