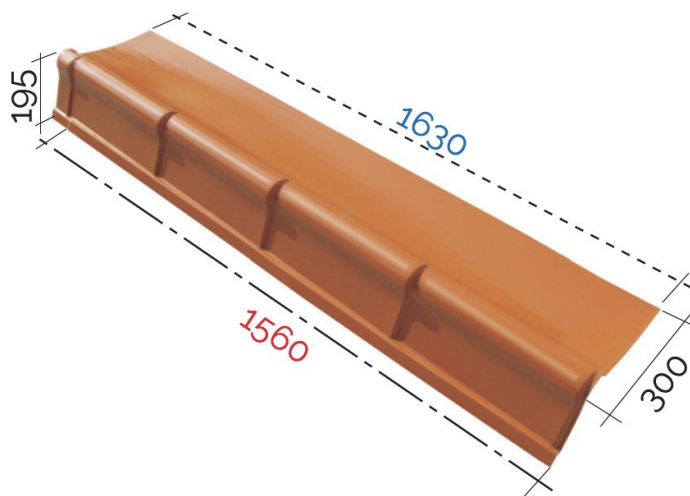


## Scossalina universale laterale destra

--- Lunghezza (mm)  
--- Lunghezza utile



Colori disponibili:

<b>TOP</b> Terracotta Opaco	<b>TC</b> Terracotta	<b>MS</b> Marrone Scuro rif. RAL 8017	<b>BA</b> Blu Ardesia rif. RAL 7016
<b>ANC</b> Ceneri Antica	<b>RT</b> Rosso Tegola rif. RAL 8023	<b>TN</b> Terra Naturale	<b>ANF</b> Firenze Antica
<b>ANV</b> Venezia Antica	<b>GOP</b> Grigio Opaco rif. RAL 7035	<b>MOP</b> Marrone Scuro Opaco rif. RAL 8017	<b>ANS</b> Siena Antica

Codice	Colore	Dimensioni mm	Colori lastra in abbinamento
<b>CSLDXTOP</b>	TOP	1630x300x195	TOP
<b>CSLDXTC</b>	TC	1630x300x195	TC
<b>CSLDXMS</b>	MS	1630x300x195	MS
<b>CSLDXBA</b>	BA	1630x300x195	BA
<b>CSLDXANC</b>	ANC	1630x300x195	ANC
<b>CSLDXRT</b>	RT	1630x300x195	RT
<b>CSLDXTN</b>	TN	1630x300x195	TN
<b>CSLDXANF</b>	ANF	1630x300x195	ANF
<b>CSLDXANV</b>	ANV	1630x300x195	ANV
<b>CSLDXGOP</b>	GOP	1630x300x195	GOP
<b>CSLDXMOP</b>	MOP	1630x300x195	MOP
<b>CSLDXANS</b>	ANS	1630x300x195	ANS

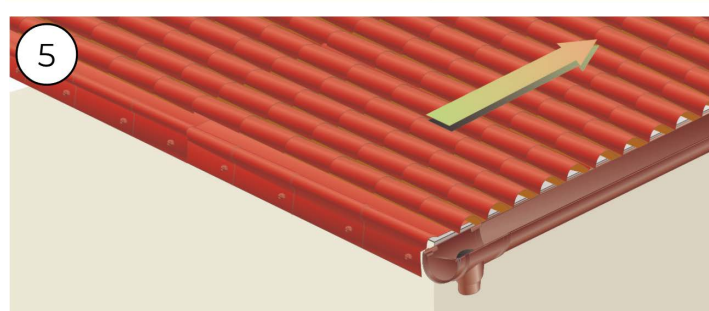
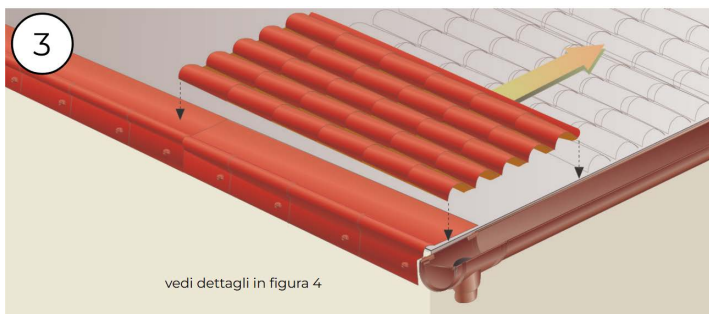
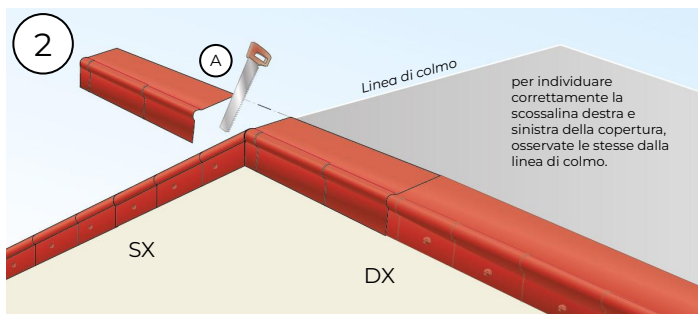
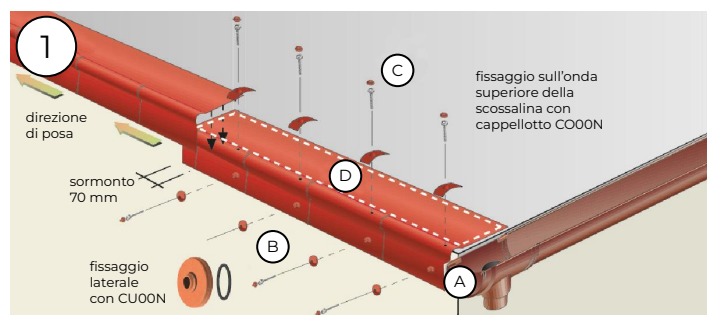
**Materiale:** Tecnopolimero

**Utilizzo:** La scossalina universale laterale permette la chiusura tra le lastre posizionate in corrispondenza della fine laterale della falda e la parete verticale.

**Installazione:** Viene fissata al piano di falda con direzione di posa che va dalla linea di gronda verso la linea di colmo.

#### MONTAGGIO:

- Installare le scossaline universali alle due estremità della falda prima di applicare le lastre di copertura. La posa della scossalina procede lungo la falda dalla linea di gronda alla linea di colmo.
- È possibile rifilare la parte della scossalina (se eccedente) in prossimità del canale di gronda (immagine 1 - dettaglio A).
- Fissare la scossalina universale con viti autofilettanti utilizzando solamente gli accessori Cover Life: a seconda del tipo di struttura portante si useranno cappellotti piani CP00N sul lato esterno (1B) o cappellotti CO00N (1C) se si fissa sull'onda.
- Non fissare mai la scossalina nella parte piana superiore (1D).
- Dopo aver fissato la prima scossalina procedere all'applicazione delle successive scossaline effettuando un sormonto di 70 mm.
- Se il tetto è costituito da due falde, eseguire quanto descritto sopra anche alla falda opposta, rifilando le scossaline nell'intersezione sulla linea di colmo (2A).
- Una volta terminate queste operazioni posizionare le lastre (utilizzando il senso di posa previsto per il modello) facendo attenzione che siano allineate alla scossaline (3); **ATTENZIONE (4):** non forare mai le onde della lastra in concomitanza della scossalina.
- Proseguire con il montaggio delle lastre (5) e, giunti alla linea di falda opposta, rifilare la lastre (se necessario) in modo che coprano le scossaline. Anche in questo caso si raccomanda di non fissare le lastre in corrispondenza delle scossaline.



2 / 2

