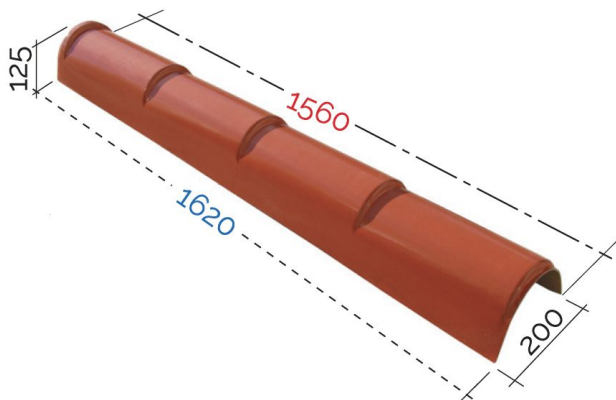


## Colmo diagonale universale

--- Lunghezza  
 --- Lunghezza utile (mm)



Colori disponibili:



Codice	Colore	Dimensioni mm	Colori lastra in abbinamento
CDCPTC	TC	200x125x1620	TC
CDCPTN	TN	200x125x1620	TN - TNR
CDCPTOP	TOP	200x125x1620	TOP
CDCPANC	ANC	200x125x1620	ANC
CDCPANF	ANF	200x125x1620	ANF
CDCPANV	ANV	200x125x1620	ANV
CDCPANU	ANU	200x125x1620	ANU
CDCPANS	ANS	200x125x1620	ANS
CDCPMS	MS	200x125x1620	MS
CDCPBA	BA	200x125x1620	BA

**Materiale:** Tecnopolimero

**Utilizzo:** Permette il raccordo tra le diverse falde laterali o frontali in corrispondenza della linea di colmo inclinata del tetto.

**Installazione:** Le finiture laterali del colmo diagonale presentano uno sviluppo lineare per il fatto che dovranno essere sagomate durante la posa in opera a seconda dell'inclinazione delle falde da raccordare. Si consiglia di fissare il colmo diagonale su ogni onda con cappello dotato di guarnizione e viti.

