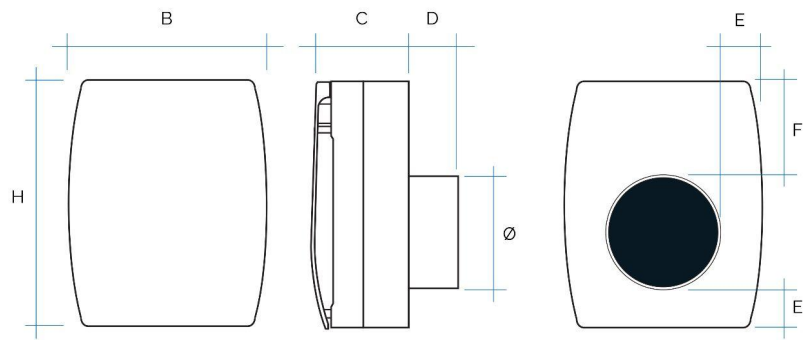


Aspiratore centrifugo da parete o soffitto



CENTRIX10



DIMENSIONI mm					
Modello	C	D	Ø	E	F
CENTRIX10	90	45	97	30	67
CENTRIX12	105	68	121	30	72



Motore con cuscinetti a sfera



Serranda antiritorno



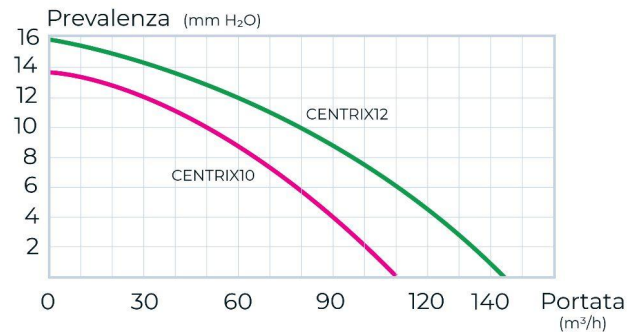
Isolamento Classe II

IPX4



230 V/
50HZ

Curve di portata:



Codice	Colore	BxH mm	Portata m³/h	P. watt	Rumore dB	Interasse fori fissaggio mm	Ø Foro mm
CENTRIX10	bianco	161x193	110	30	35	125x173	100/4"
CENTRIX12	bianco	181x223	145	36	42	125x203	120/5"

Descrizione: Aspiratore centrifugo da parete o soffitto CENTRIX

Materiale: ABS

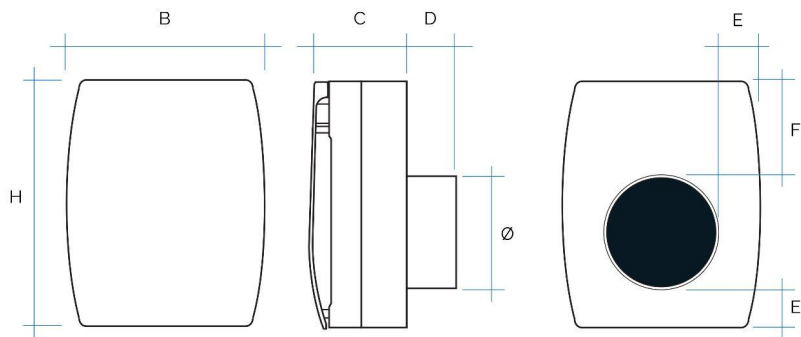
Caratteristiche: L' aspiratore elettrico centrifugo CENTRIX può essere installato sia a parete che a soffitto, e può muovere bassi volumi di aria ad alta pressione. Questi aspiratori trovano impiego nel caso in cui l'aria debba attraversare lunghi condotti di estrazione sia verticali che orizzontali prima di raggiungere l'esterno.



Aspiratore centrifugo da parete o soffitto



CENTRIX10



DIMENSIONI mm					
Modello	C	D	Ø	E	F
CENTRIX10	90	45	97	30	67
CENTRIX12	105	68	121	30	72



Motore con cuscinetti a sfera



Serranda antiritorno



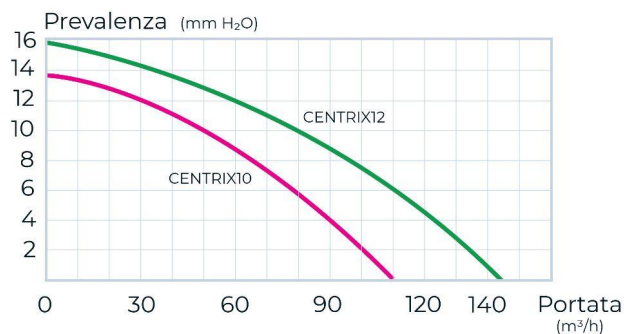
Isolamento Classe II

IPX4



230 V/
50HZ

Curve di portata:



Codice	Colore	BxH mm	Portata m ³ /h	P. watt	Rumore dB	Interasse fori fissaggio mm	Ø Foro mm
CENTRIX10T	bianco	161x193	110	30	35	125x173	100/4"

Descrizione: Aspiratore centrifugo da parete o soffitto CENTRIX con timer

Materiale: ABS

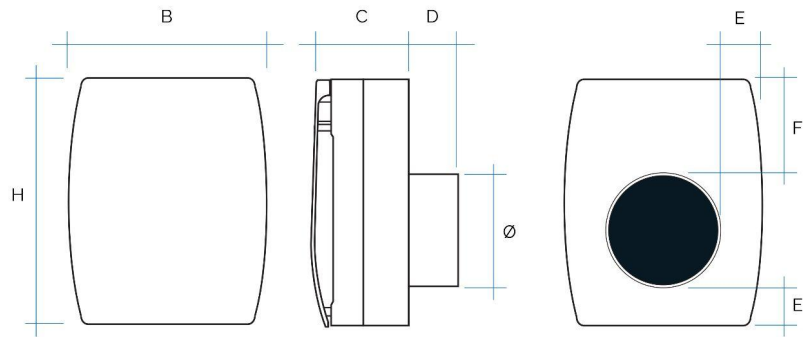
Caratteristiche: L' aspiratore elettrico centrifugo CENTRIX è completo di timer regolabile da 1' a 25' min, può essere installato sia a parete che a soffitto, e può muovere bassi volumi di aria ad alta pressione. Questi aspiratori trovano impiego nel caso in cui l'aria debba attraversare lunghi condotti di estrazione sia verticali che orizzontali prima di raggiungere l'esterno.



Aspiratore centrifugo da parete o soffitto



CENTRIX10



DIMENSIONI mm					
Modello	C	D	Ø	E	F
CENTRIX10	90	45	97	30	67
CENTRIX12	105	68	121	30	72



Motore con cuscinetti a sfera



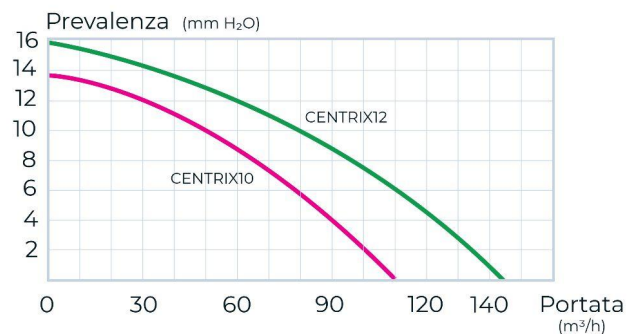
Serranda antiritorno



IPX4



Curve di portata:



Codice	Colore	BxH mm	Portata m ³ /h	P. watt	Rumore dB	Interasse fori fissaggio mm	Ø Foro mm
CENTRIX10TH	bianco	161x193	110	30	35	125x173	100/4"

Descrizione: Aspiratore centrifugo da parete o soffitto CENTRIX con timer e igrometro

Materiale: ABS

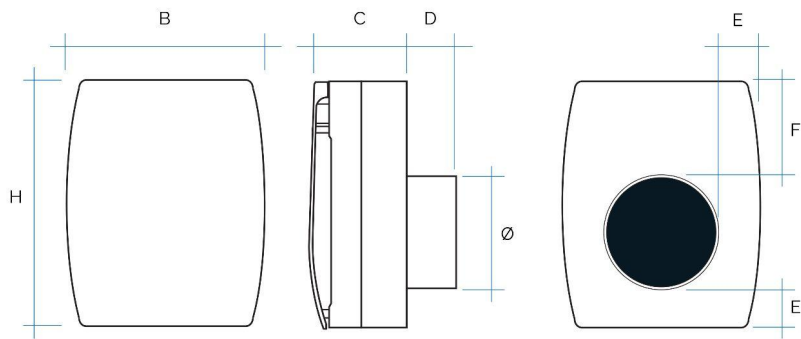
Caratteristiche: L'aspiratore elettrico centrifugo CENTRIX è completo di timer regolabile da 1' a 25' min, e igrometro di "umidità da 40% a 100%". Può essere installato sia a parete che a soffitto, e può muovere bassi volumi di aria ad alta pressione. Questi aspiratori trovano impiego nel caso in cui l'aria debba attraversare lunghi condotti di estrazione sia verticali che orizzontali prima di raggiungere l'esterno.



Aspiratore centrifugo da parete o soffitto



CENTRIX10



DIMENSIONI mm					
Modello	C	D	Ø	E	F
CENTRIX10	90	45	97	30	67
CENTRIX12	105	68	121	30	72



Motore con cuscinetti a sfera



Serranda antiritorno

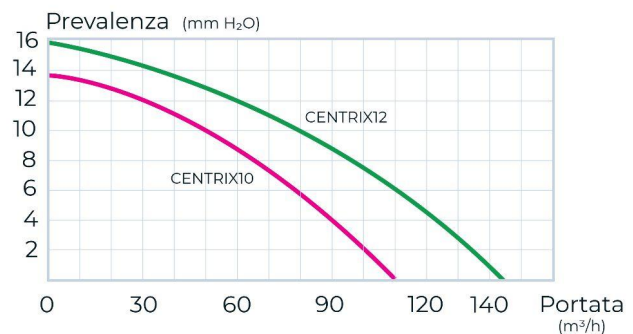


IPX4



230 V/
50HZ

Curve di portata:



Codice	Colore	BxH mm	Portata m ³ /h	P. watt	Rumore dB	Interasse fori fissaggio mm	Ø Foro mm
CENTRIX10PIR	bianco	161x193	110	30	35	125x173	100/4"

Descrizione: Aspiratore centrifugo da parete o soffitto CENTRIX con comando a infrarosso

Materiale: ABS

Caratteristiche: L' aspiratore centrifugo CENTRIX è completo di comando infrarosso regolabile da 1 a 5 m che si mette in funzione per prossimità e rimane attivo per il tempo impostato. Può essere installato sia a parete che a soffitto, e può muovere bassi volumi di aria ad alta pressione. Questi aspiratori trovano impiego nel caso in cui l'aria debba attraversare lunghi condotti di estrazione sia verticali che orizzontali prima di raggiungere l'esterno.

