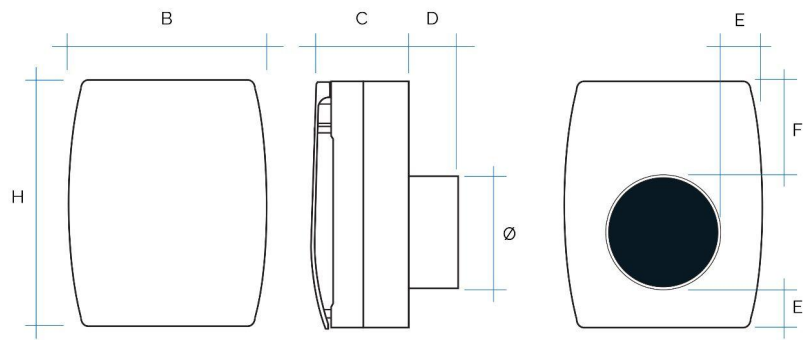


## Aspiratore centrifugo da parete o soffitto



CENTRIX10



DIMENSIONI mm					
Modello	C	D	Ø	E	F
<b>CENTRIX10</b>	90	45	97	30	67
<b>CENTRIX12</b>	105	68	121	30	72



Motore con cuscinetti a sfera



Serranda antiritorno



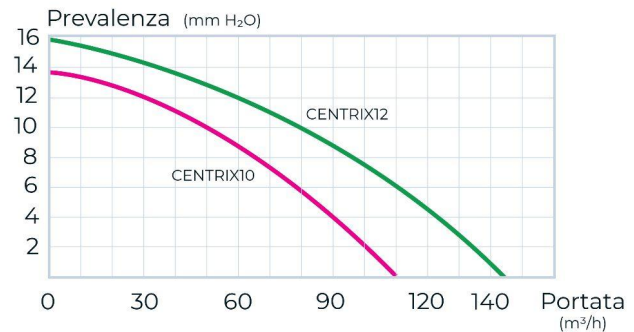
Isolamento Classe II

**IPX4**



230 V/  
50HZ

Curve di portata:



Codice	Colore	BxH mm	Portata m <sup>3</sup> /h	P. watt	Rumore dB	Ø Foro mm
<b>CENTRIX10</b>	bianco	161x193	110	30	35	100/4"
<b>CENTRIX12</b>	bianco	181x223	145	36	42	120/5"

**Descrizione:** Aspiratore centrifugo da parete o soffitto CENTRIX

**Materiale:** ABS

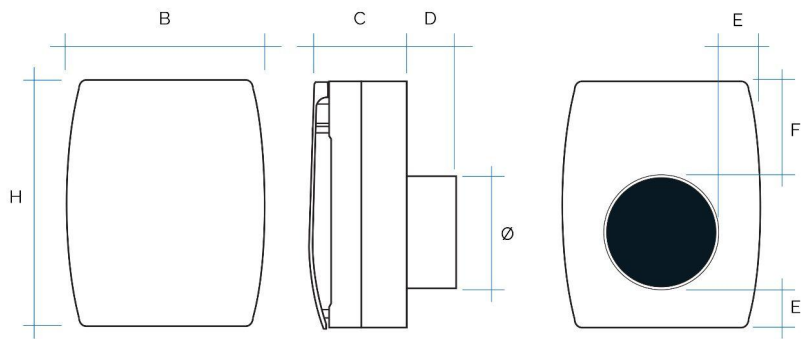
**Caratteristiche:** L' aspiratore elettrico centrifugo CENTRIX può essere installato sia a parete che a soffitto, e può muovere bassi volumi di aria ad alta pressione. Questi aspiratori trovano impiego nel caso in cui l'aria debba attraversare lunghi condotti di estrazione sia verticali che orizzontali prima di raggiungere l'esterno.



## Aspiratore centrifugo da parete o soffitto



CENTRIX10



DIMENSIONI mm					
Modello	C	D	Ø	E	F
CENTRIX10	90	45	97	30	67
CENTRIX12	105	68	121	30	72



Motore con cuscinetti a sfera



Serranda antiritorno



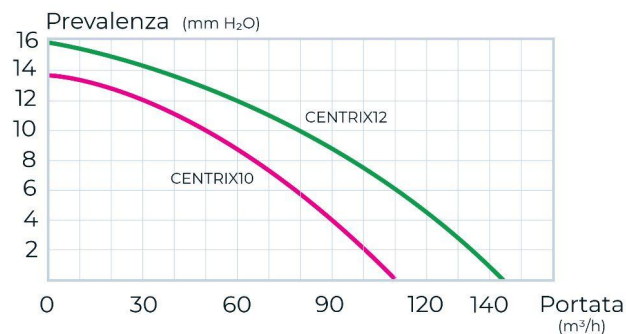
Isolamento Classe II

**IPX4**



230 V/  
50HZ

Curve di portata:



Codice	Colore	BxH mm	Portata m <sup>3</sup> /h	P. watt	Rumore dB	Ø Foro mm
<b>CENTRIX10T</b>	bianco	161x193	110	30	35	100/4"

**Descrizione:** Aspiratore centrifugo da parete o soffitto CENTRIX con timer

**Materiale:** ABS

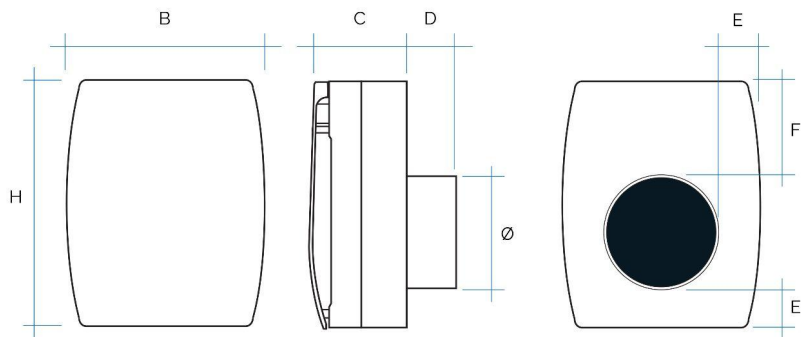
**Caratteristiche:** L' aspiratore elettrico centrifugo CENTRIX è completo di timer regolabile da 1' a 25' min, può essere installato sia a parete che a soffitto, e può muovere bassi volumi di aria ad alta pressione. Questi aspiratori trovano impiego nel caso in cui l'aria debba attraversare lunghi condotti di estrazione sia verticali che orizzontali prima di raggiungere l'esterno.



## Aspiratore centrifugo da parete o soffitto



CENTRIX10



DIMENSIONI mm					
Modello	C	D	Ø	E	F
CENTRIX10	90	45	97	30	67
CENTRIX12	105	68	121	30	72



Motore con cuscinetti a sfera



Serranda antiritorno



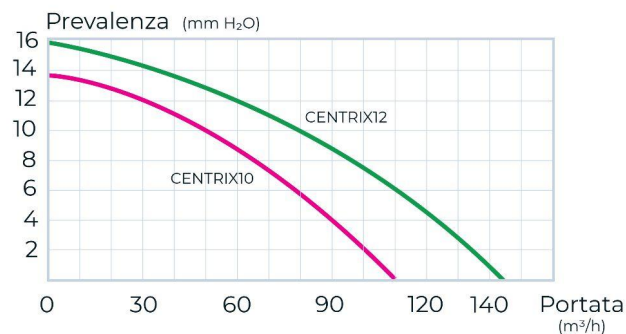
Isolamento Classe II

**IPX4**



230 V/  
50HZ

Curve di portata:



Codice	Colore	BxH mm	Portata m <sup>3</sup> /h	P. watt	Rumore dB	Ø Foro mm
<b>CENTRIX10TH</b>	bianco	161x193	110	30	35	100/4"

**Descrizione:** Aspiratore centrifugo da parete o soffitto CENTRIX con timer e igrometro

**Materiale:** ABS

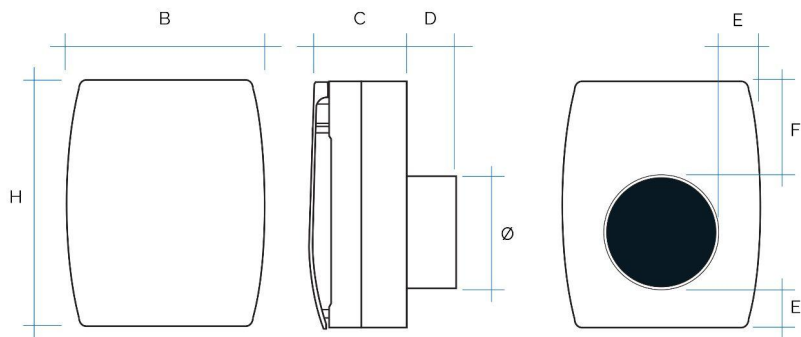
**Caratteristiche:** L' aspiratore elettrico centrifugo CENTRIX è completo di timer regolabile da 1' a 25' min, e igrometro di "umidità da 40% a 100%". Può essere installato sia a parete che a soffitto, e può muovere bassi volumi di aria ad alta pressione. Questi aspiratori trovano impiego nel caso in cui l'aria debba attraversare lunghi condotti di estrazione sia verticali che orizzontali prima di raggiungere l'esterno.



## Aspiratore centrifugo da parete o soffitto



CENTRIX10



DIMENSIONI mm					
Modello	C	D	Ø	E	F
CENTRIX10	90	45	97	30	67
CENTRIX12	105	68	121	30	72



Motore con cuscinetti a sfera



Serranda antiritorno

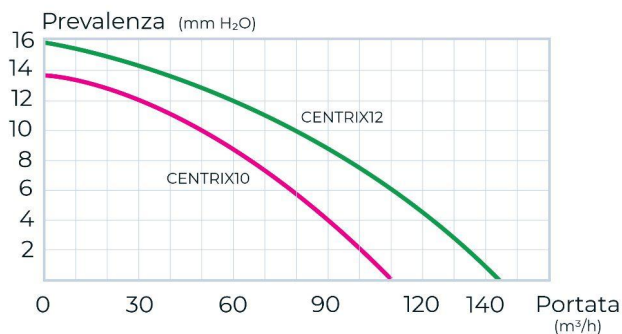


**IPX4**



230 V/  
50HZ

Curve di portata:



Codice	Colore	BxH mm	Portata m <sup>3</sup> /h	P. watt	Rumore dB	Ø Foro mm
<b>CENTRIX10PIR</b>	bianco	161x193	110	30	35	100/4"

**Descrizione:** Aspiratore centrifugo da parete o soffitto CENTRIX con comando a infrarosso

**Materiale:** ABS

**Caratteristiche:** L' aspiratore centrifugo CENTRIX è completo di comando infrarosso regolabile da 1 a 5 m che si mette in funzione per prossimità e rimane attivo per il tempo impostato. Può essere installato sia a parete che a soffitto, e può muovere bassi volumi di aria ad alta pressione. Questi aspiratori trovano impiego nel caso in cui l'aria debba attraversare lunghi condotti di estrazione sia verticali che orizzontali prima di raggiungere l'esterno.

