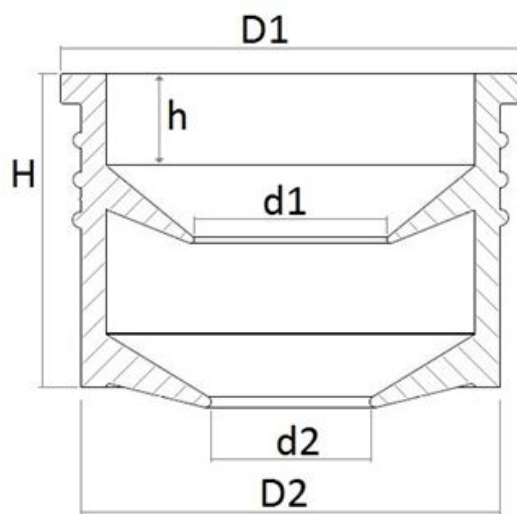
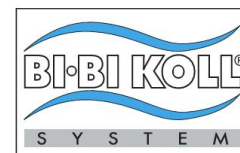
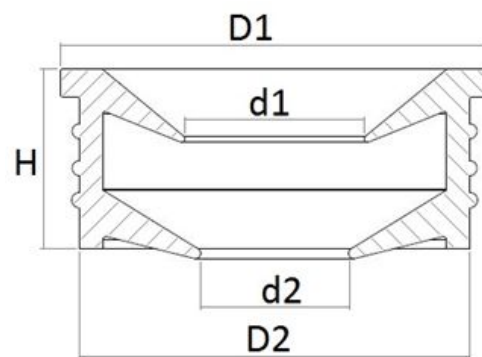


Guarnizione tecnica per sistema scarico idrosanitario **BI-BI KOLL**



GU5010



GU5012
GU5014
GU4010
GU4014

Codice	D1 mm	D2 mm	d1 mm	d2 mm	H mm	h mm
GU4010	45	42	19	15	18	-
GU4014	45	42	24	20	24	-
GU5010	55	50	20	29	36	12
GU5012	55	51	34	30	24	-
GU5014	55	51	23	19	24	-

Materiale: Gomm SBR

Colore: Nero

