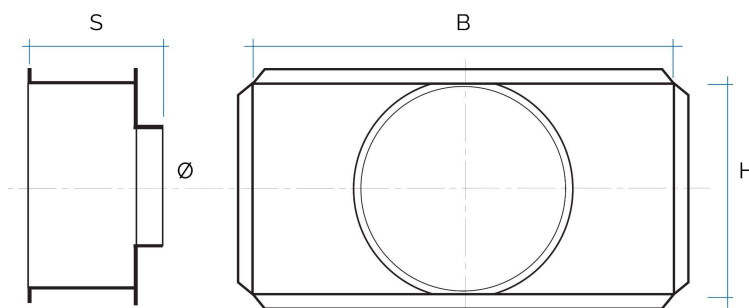


Plenum per griglie condizionamento



Codice	Colore	BxH mm	Ø imbocco mm	S mm
PL3015150	lamiera zinc.	300x150	150	200
PL3020200	lamiera zinc.	300x200	200	200
PL4015150	lamiera zinc.	400x150	150	200
PL4020200	lamiera zinc.	400x200	200	200
PL5015150	lamiera zinc.	500x150	150	200
PL5020200	lamiera zinc.	500x200	200	200

Descrizione: Plenum per bocchette di mandata aria

Materiale: Metallo

Caratteristiche: Il plenum per bocchette di mandata aria viene realizzato in lamiera zincata, ed è indispensabile per poter collegare la griglia al condotto / canalizzazione esistente.

