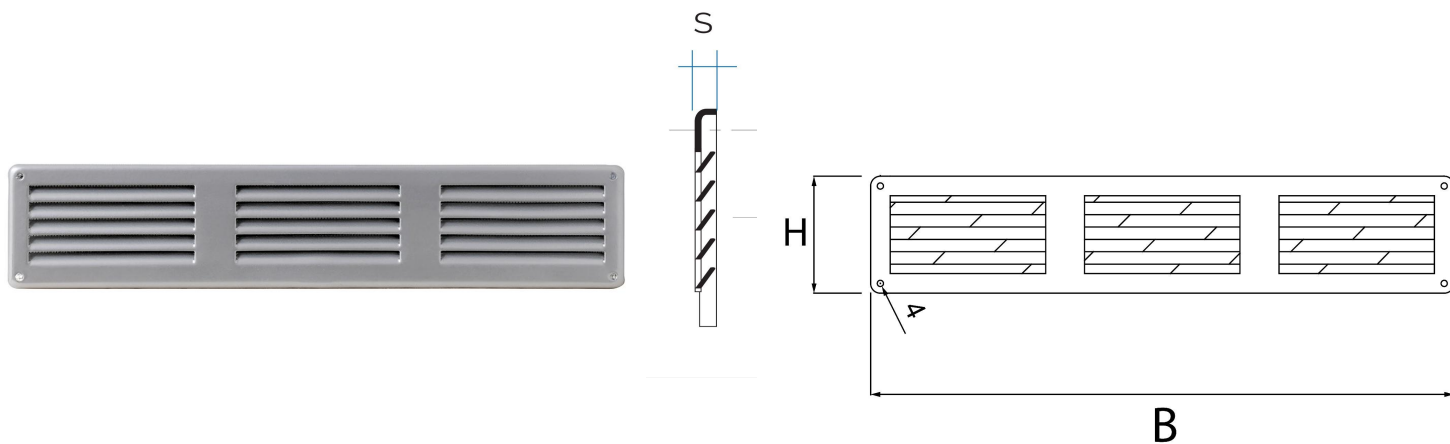



## Griglie in metallo da sovrapporre



 = Griglia idonea per ambienti salini

Codice	Colore	BxH mm	S mm	Pass Air cm <sup>2</sup>
<b>GL306B</b>	bianco	300x60	5	60
<b>GL306M</b>	marrone	300x60	5	60
<b>GL306G</b>	grigio	300x60	5	60
<b>GL306N</b>	nero	300x60	5	60
<b>GIN306</b>	inox 430	300x60	5	60
<b>GRA306</b>	rame	300x60	5	60
 <b>GAL306</b>	allu. argento	300x60	5	60

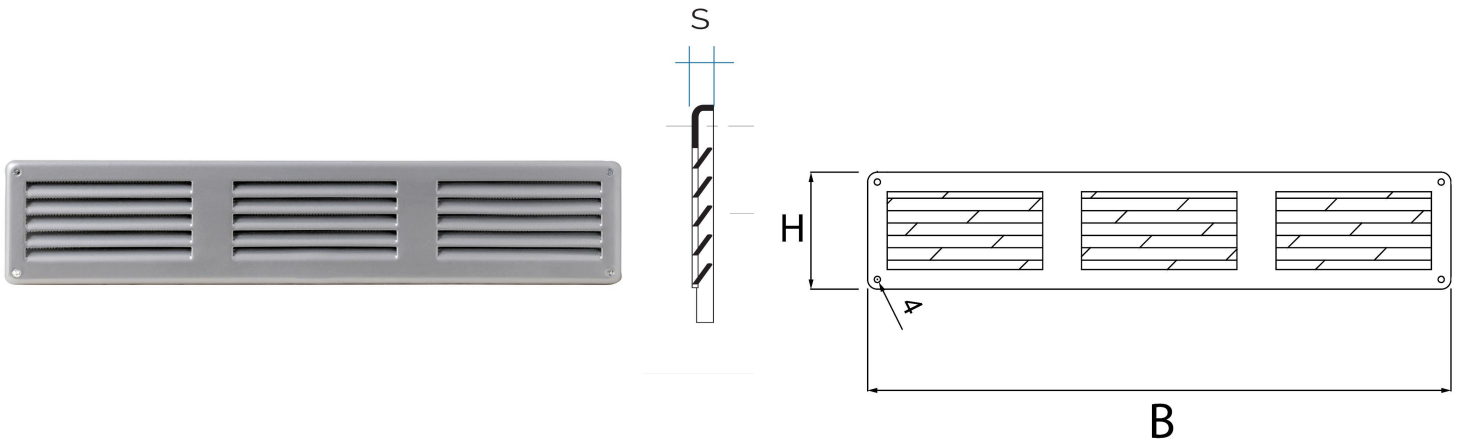
**Descrizione:** Griglia di ventilazione rettangolare da sovrapporre


**Materiale:** Metallo


**Caratteristiche:** Griglia di ventilazione rettangolare in metallo, da sovrapporre con viti e tasselli. Interasse tra i fori 290x50 mm. Può essere installata sia per ambienti interni sia esterni.



## Griglie in metallo da sovrapporre



 = Griglia idonea per ambienti salini

Codice	Colore	BxH mm	S mm	Pass Air cm <sup>2</sup>	Rete antinsetti
<b>GL306RB</b>	bianco	300x60	5	60	✓
<b>GL306RM</b>	marrone	300x60	5	60	✓
<b>GL306RG</b>	grigio	300x60	5	60	✓
<b>GL306RN</b>	nero	300x60	5	60	✓
<b>GIN306R</b>	inox 430	300x60	5	60	✓
<b>GRA306R</b>	rame	300x60	5	60	✓
 <b>GAL306R</b>	allu. argento	300x60	5	60	✓

**Descrizione:** Griglia di ventilazione rettangolare da sovrapporre

**Materiale:** Metallo

**Caratteristiche:** Griglia di ventilazione rettangolare in metallo, da sovrapporre e completa di rete antinsetti. Interasse tra i fori 290x50 mm. Può essere installata sia per ambienti interni sia esterni.

