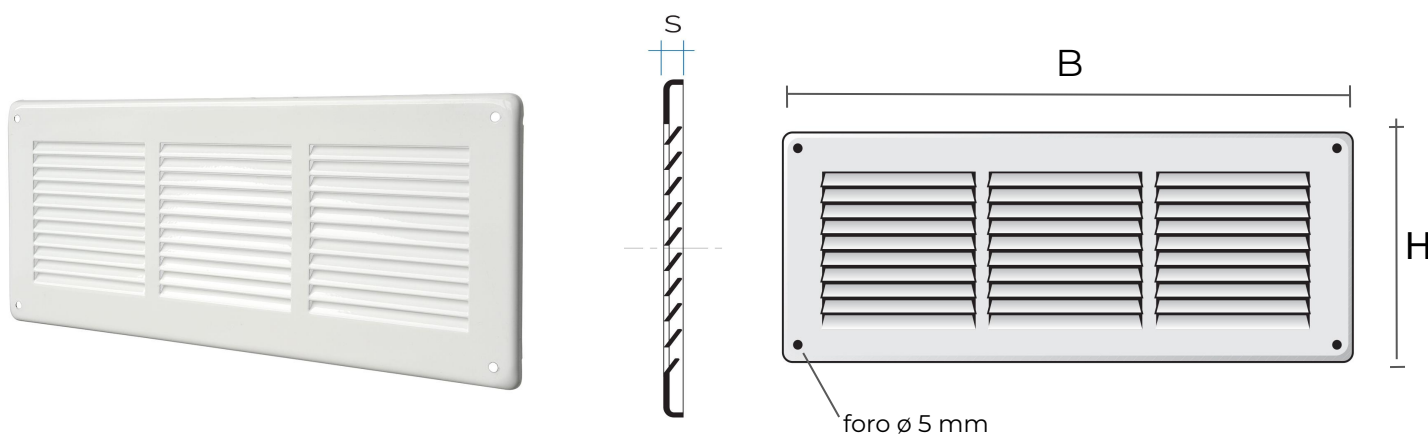




## Griglie in metallo da sovrapporre



 = Griglia idonea per ambienti salini

Codice	Colore	BxH mm	S mm	Pass Air cm <sup>2</sup>
<b>GL30B</b>	bianco	340x140	5	120
<b>GL30M</b>	marrone	340x140	5	120
<b>GL30G</b>	grigio	340x140	5	120
<b>GL30N</b>	nero	340x140	5	120
<b>GIN30</b>	inox 430	340x140	5	120
<b>GRA30</b>	rame	340x140	5	120
 <b>GAL30</b>	allu. argento	340x140	5	120
 <b>GZK30</b>	aluzink	340x140	5	120

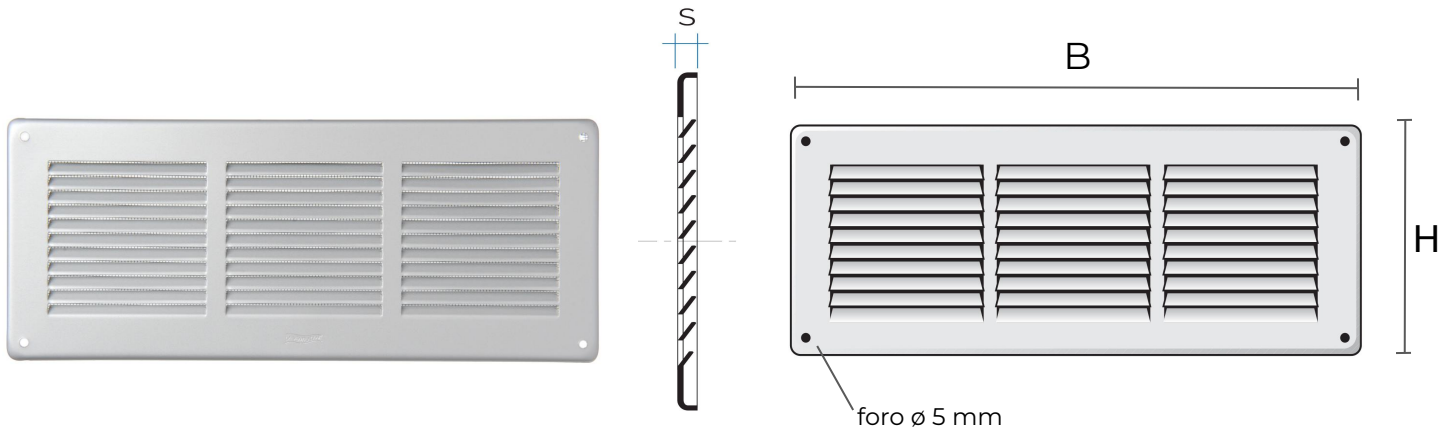
**Descrizione:** Griglia di ventilazione rettangolare da sovrapporre


**Materiale:** Metallo

**Caratteristiche:** Griglia di ventilazione rettangolare in metallo, da sovrapporre con viti e tasselli. Interasse tra i fori 315x115 mm. Può essere installata sia per ambienti interni sia esterni.



## Griglie in metallo da sovrapporre



 = Griglia idonea per ambienti salini

Codice	Colore	BxH mm	S mm	Pass Air cm <sup>2</sup>	Rete antinsetti
<b>GL30RB</b>	bianco	340x140	5	120	✓
<b>GL30RM</b>	marrone	340x140	5	120	✓
<b>GL30RG</b>	grigio	340x140	5	120	✓
<b>GL30RN</b>	nero	340x140	5	120	✓
<b>GIN30R</b>	inox 430	340x140	5	120	✓
<b>GRA30R</b>	rame	340x140	5	120	✓
 <b>GAL30R</b>	allu. argento	340x140	5	120	✓
 <b>GZK30R</b>	aluzink	340x140	5	120	✓

**Descrizione:** Griglia di ventilazione rettangolare da sovrapporre

**Materiale:** Metallo

**Caratteristiche:** Griglia di ventilazione rettangolare in metallo, da sovrapporre completa di rete antinsetti. Interasse tra i fori 315x115 mm. Può essere installata sia per ambienti interni sia esterni.

