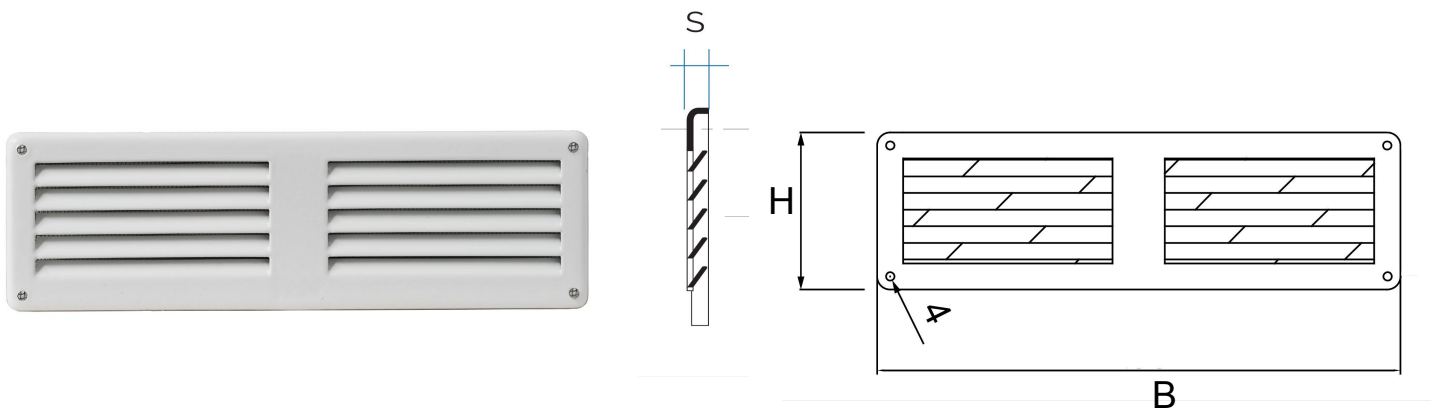




Griglie in metallo da sovrapporre



 = Griglia idonea per ambienti salini

Codice	Colore	BxH mm	S mm	Pass Air cm ²
GL206B	bianco	200x60	5	40
GL206M	marrone	200x60	5	40
GL206G	grigio	200x60	5	40
GL206N	nero	200x60	5	40
GIN206	inox 430	200x60	5	40
GRA206	rame	200x60	5	40
 GAL206	allu. argento	200x60	5	40

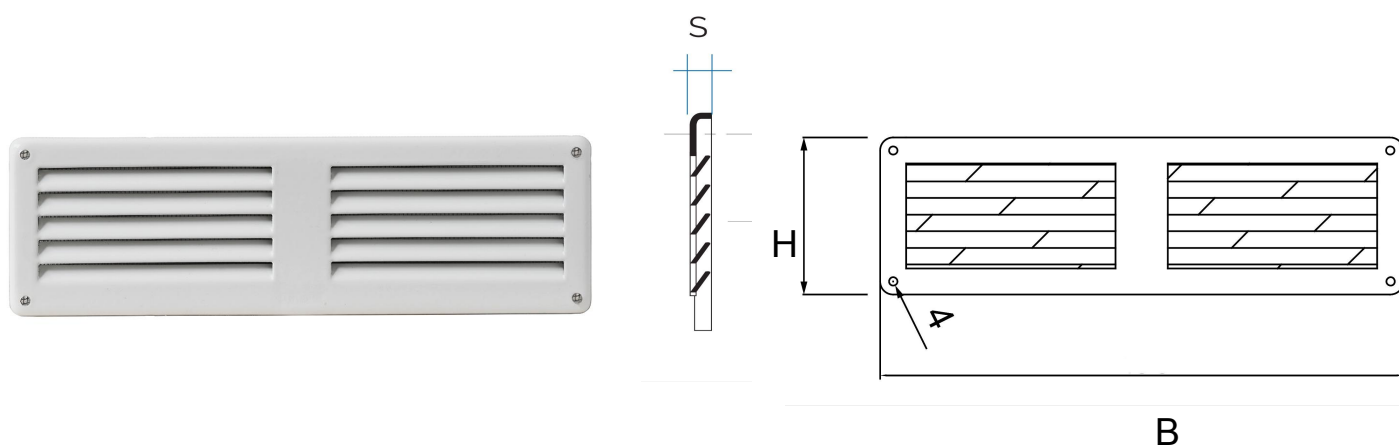
Descrizione: Griglia di ventilazione rettangolare da sovrapporre


Materiale: Metallo

Caratteristiche: Griglia di ventilazione rettangolare in metallo, da sovrapporre con viti e tasselli. Interasse tra i fori 190x50 mm. Può essere installata sia per ambienti interni sia esterni.



Griglie in metallo da sovrapporre



 = Griglia idonea per ambienti salini

Codice	Colore	BxH mm	S mm	Pass Air cm ²	Rete antinsetti
GL206RB	bianco	200x60	5	40	✓
GL206RM	marrone	200x60	5	40	✓
GL206RG	grigio	200x60	5	40	✓
GL206RN	nero	200x60	5	40	✓
GIN206R	inox 430	200x60	5	40	✓
GRA206R	rame	200x60	5	40	✓
 GAL206R	allu. argento	200x60	5	40	✓

Descrizione: Griglia di ventilazione rettangolare da sovrapporre

Materiale: Metallo

Caratteristiche: Griglia di ventilazione rettangolare in metallo, da sovrapporre, completa di rete antinsetti. Interasse tra i fori 190x50 mm. Può essere installata sia per ambienti interni sia esterni.

