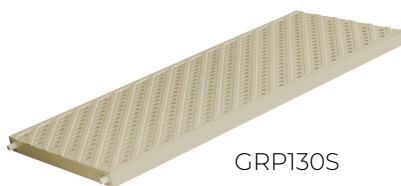


Griglia per canale grigliato modulare 130 **PRATIKO**



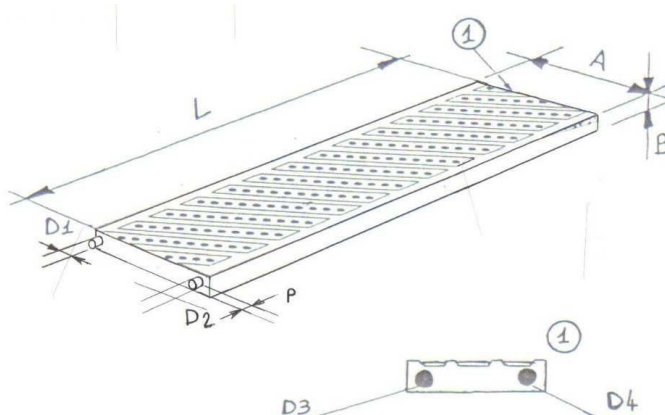
GRPI30G



GRPI30S



GRPI30B



Codice	A mm	B mm	D1 - D2 mm	∅ D3 - D4 mm	L mm	P mm	Peso g
GRPI30G	128,2	20	7,9	7,9	500	9,4	540
GRPI30S	128,2	20	7,9	7,9	500	9,4	540
GRPI30B	128,2	20	7,9	7,9	500	9,4	540

Materiale: PVC-U

Colore: GRPI30G Grigio - GRPI30S Sabbia - GRPI30B Bianco

Caratteristiche: La griglia antitacco e antintrappolamento per piscine è completa di marcatura CE, in conformità alla norma UNI EN 1433.
 - Classe di carico A15
 - Classe di scivolosità (UNI EN13451-1:2011 - app. F) 12°
 - Sezione 73 cm² di passaggio acqua (184 asole da ∅ 7,1 mm)
 Il diametro dei fori di passaggio acqua (7,1 mm cioè < 8 mm, è conforme alla norma UNI EN13451-1:2011 con riferimento al requisito anti-intrappolamento.

