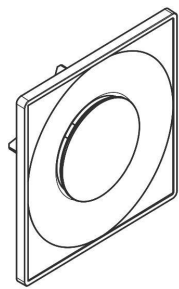


Valvole di mandata e ripresa aria - Linea Elegance

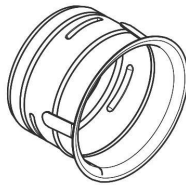


Valvola

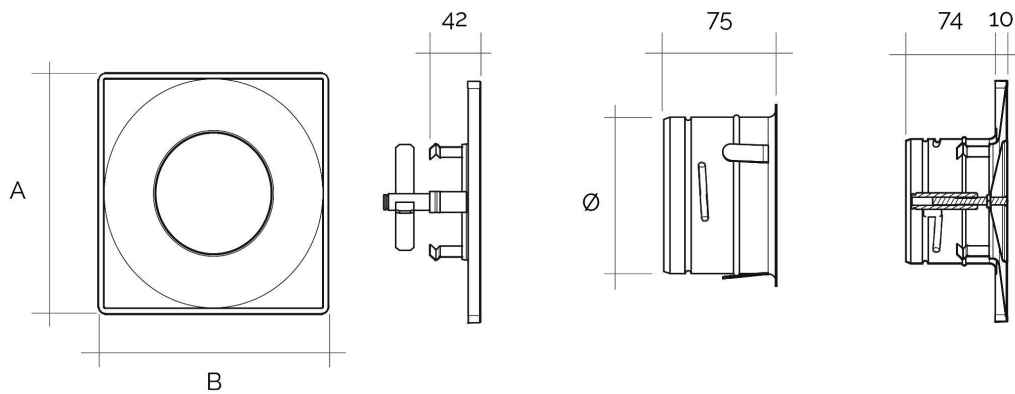
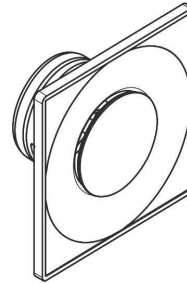
Telaio



+

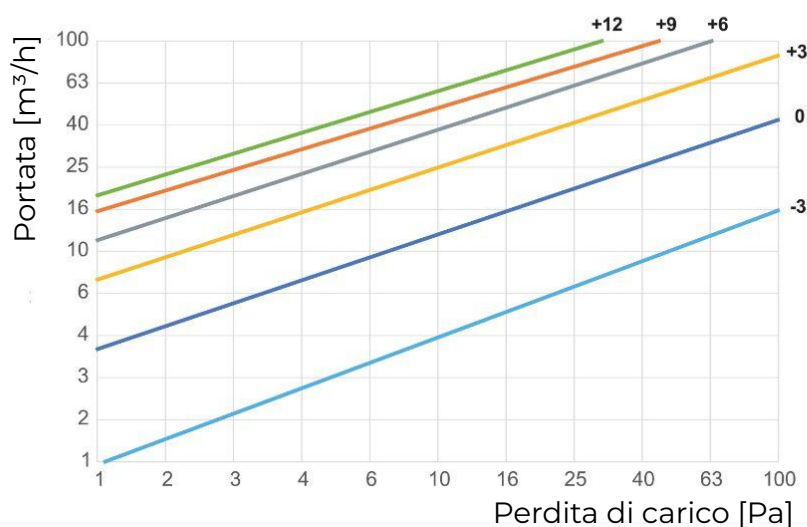


=

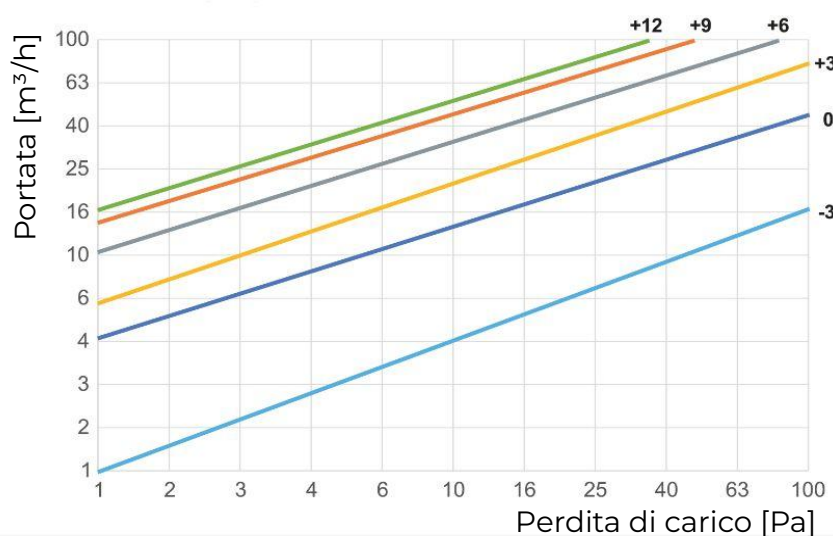


Codice	Colore	AxB mm	Imb. \varnothing mm
VLQE100B	bianco	190x190	100
VLQE100N	nero	190x190	100

Caratteristiche: DI PORTATA: VLQE100: Mandata aria



Caratteristiche: DI PORTATA: VLQE100: Ripresa aria



Descrizione: Valvola quadrata di mandata e ripresa aria regolabile

Materiale: Metallo

Caratteristiche: Valvola quadrata di mandata e ripresa aria regolabile, viene realizzata in acciaio verniciato a polvere. Si utilizza per estrarre o immettere aria in un condotto di ventilazione a parete o soffitto.

2 / 2

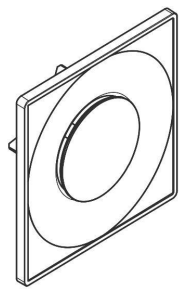


Valvole di mandata e ripresa aria - Linea Elegance

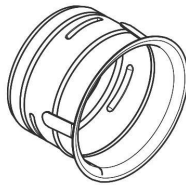


Valvola

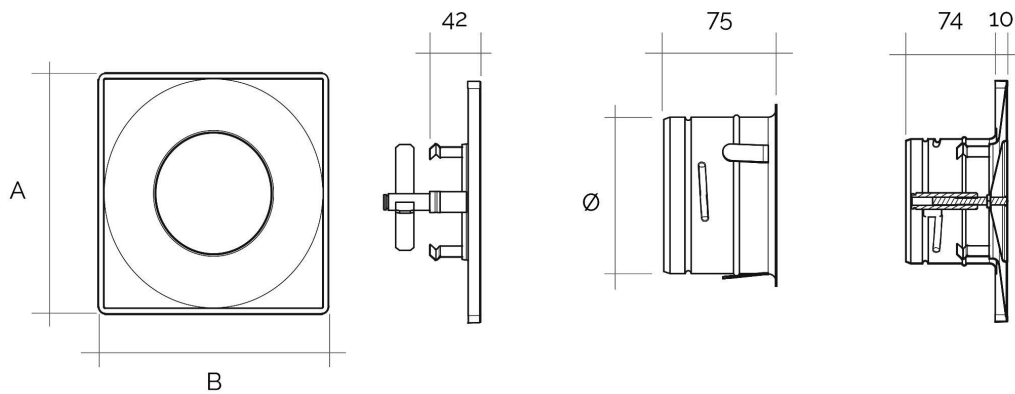
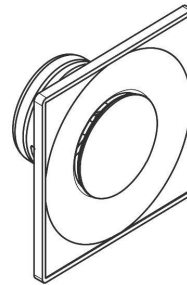
Telaio



+

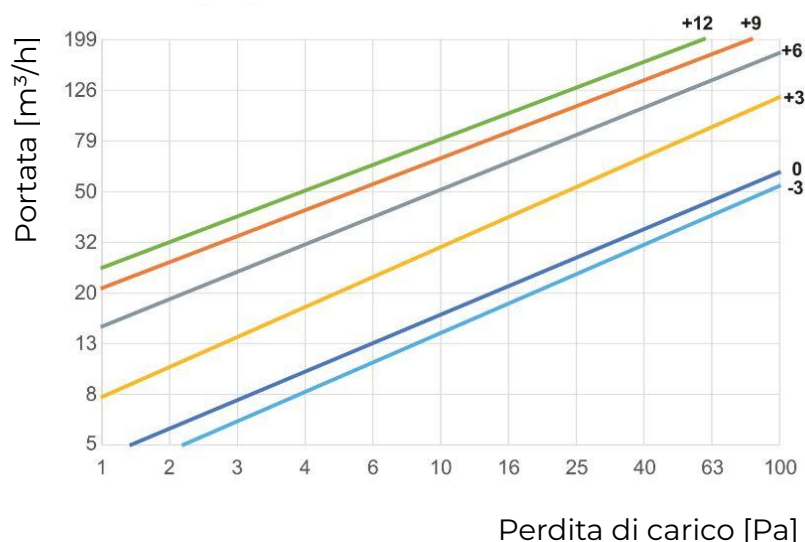


=

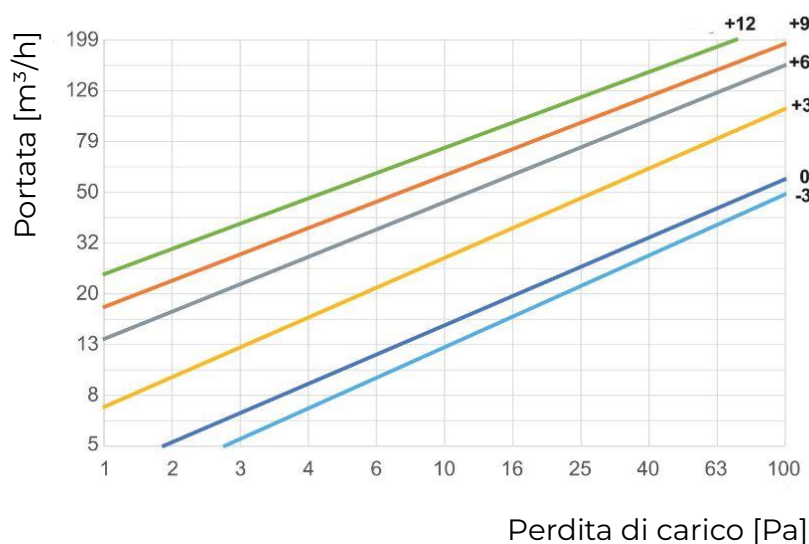


Codice	Colore	AxB mm	Imb. ϕ mm
VLQE125B	bianco	215x215	125
VLQE125N	nero	215x215	125

Caratteristiche: DI PORTATA: VLQE125: Mandata aria



Caratteristiche: DI PORTATA: VLQE125: Ripresa aria



Descrizione: Valvola quadrata di mandata e ripresa aria regolabile

Materiale: Metallo

Caratteristiche: Valvola quadrata di mandata e ripresa aria regolabile, viene realizzata in acciaio verniciato a polvere. Si utilizza per estrarre o immettere aria in un condotto di ventilazione a parete o soffitto.

2 / 2

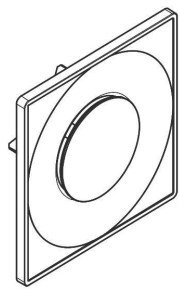


Valvole di mandata e ripresa aria - Linea Elegance



Valvola

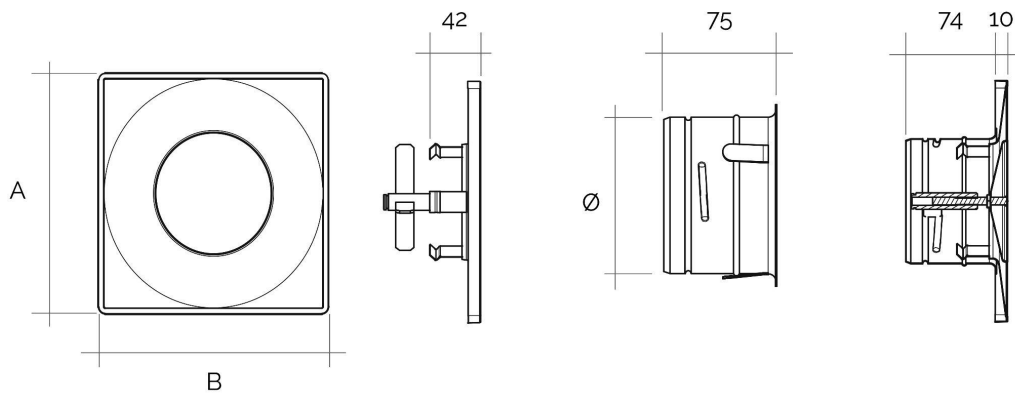
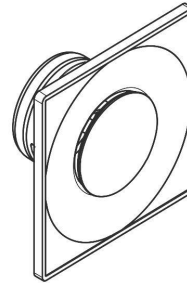
Telaio



+

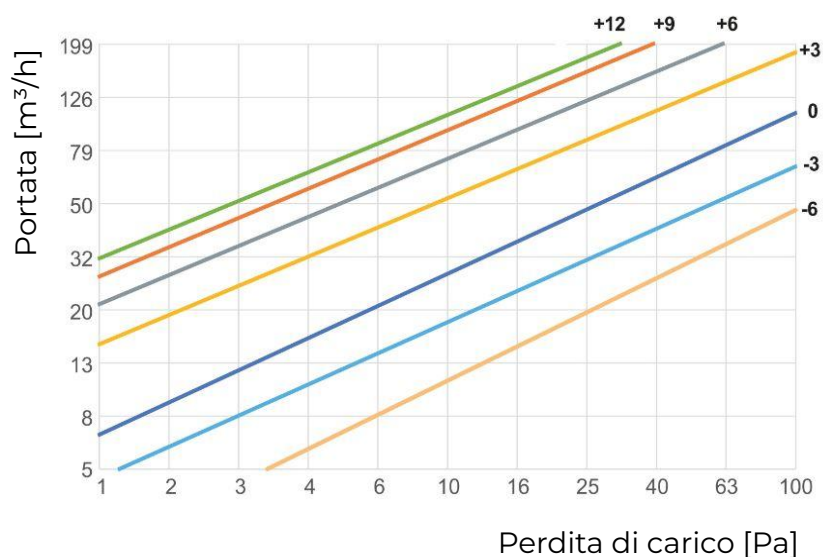


=

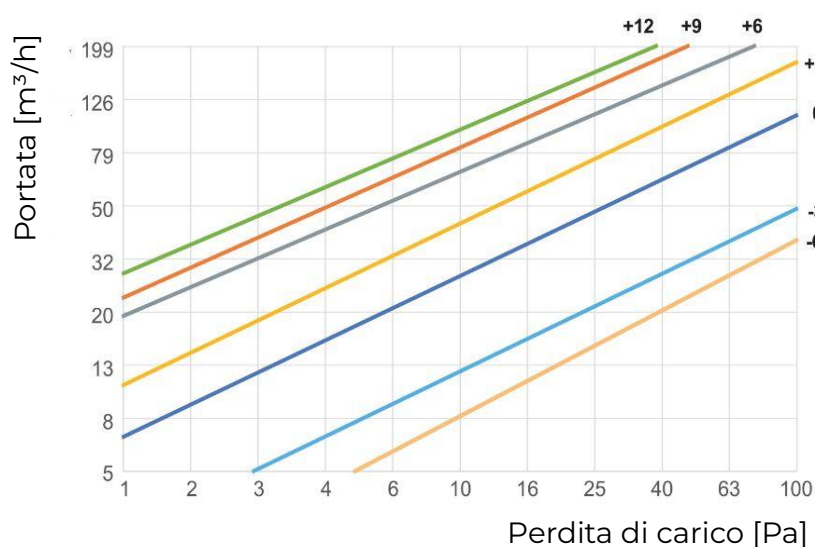


Codice	Colore	AxB mm	Imb. \varnothing mm
VLQE150B	bianco	240x240	150
VLQE150N	nero	240x240	150

Caratteristiche: DI PORTATA: VLQE150: Mandata aria



Caratteristiche: DI PORTATA: VLQE150: Ripresa aria



Descrizione: Valvola quadrata di mandata e ripresa aria regolabile

Materiale: Metallo

Caratteristiche: Valvola quadrata di mandata e ripresa aria regolabile, viene realizzata in acciaio verniciato a polvere. Si utilizza per estrarre o immettere aria in un condotto di ventilazione a parete o soffitto.

2 / 2

