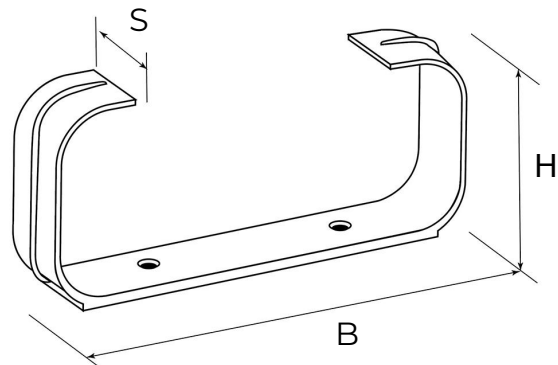


## Sistema di aerazione canalizzata Steel



Codice	Colore	BxH mm	S mm	Viti e tasselli
<b>STV2126AC</b>	cromato sat.	120x60	20	✓
<b>STV2157AC</b>	cromato sat.	150x70	22	✓

**Descrizione:** Staffe fermatubo rettangolari con viti e tasselli

**Materiale:** Plastica ABS

**Caratteristiche:** Le staffe fermatubo rettangolari sono complete di viti 5x45 cm e tasselli per il fissaggio. Le staffe fermatubo fanno parte del sistema di aerazione canalizzata che consente una rapida evacuazione di vapori (max 80°C) e odori sgradevoli da ambienti come cucina o bagni favorendo un salubre ricambio d'aria.

