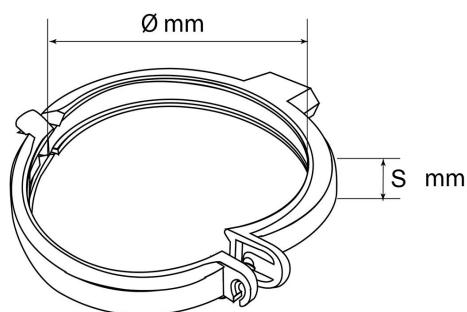


Sistema di aerazione canalizzata bianca



Conforme alla regolamentazione dei "canali di esalazione" delle cappe di cucina **UNI EN 7129-3:2015**

Codice	Colore	Sezione \varnothing mm	S mm	Viti e tasselli
STV2100B	bianco	100	23	✓
STV2125B	bianco	125	21.5	✓

Descrizione: Staffa fermatubo con viti e tasselli

Materiale: Plastica ABS

Caratteristiche: Le staffe fermatubo sono complete di viti 5x45 cm e tasselli per il fissaggio. Le staffe fermatubo fanno parte del sistema di aerazione canalizzata che consente una rapida evacuazione di vapori (max 80°C) e odori sgradevoli da ambienti come cucina o bagni favorendo un salubre ricambio d'aria.

