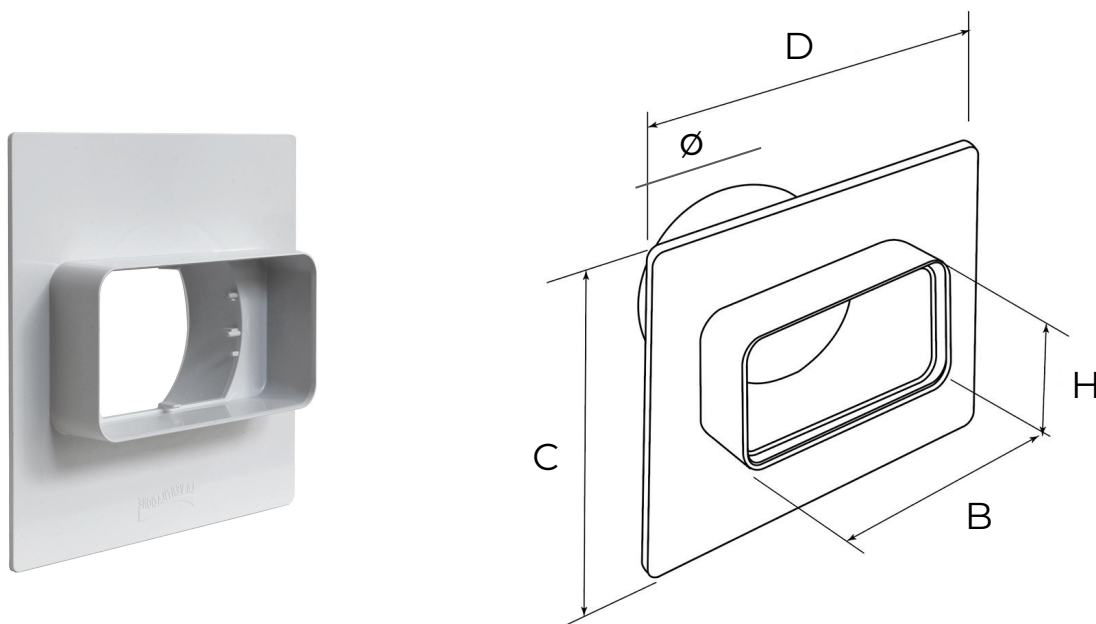


Sistema di aerazione canalizzata bianca



Codice	colore	BxH mm	CxD mm	Ø mm
PM126B	bianco	120x60	160x160	100
PM157100B	bianco	150x70	160x160	100
PM157B	bianco	150x70	160x160	125

Descrizione: Placca passaggio a muro per aerazione canalizzata

Materiale: ABS

Caratteristiche: Le placche passaggio a muro, fanno parte del sistema di aerazione canalizzata che consente una rapida evacuazione di vapori (max 80°C) e odori sgradevoli da ambienti come cucina o bagni favorendo un salubre ricambio d'aria.

