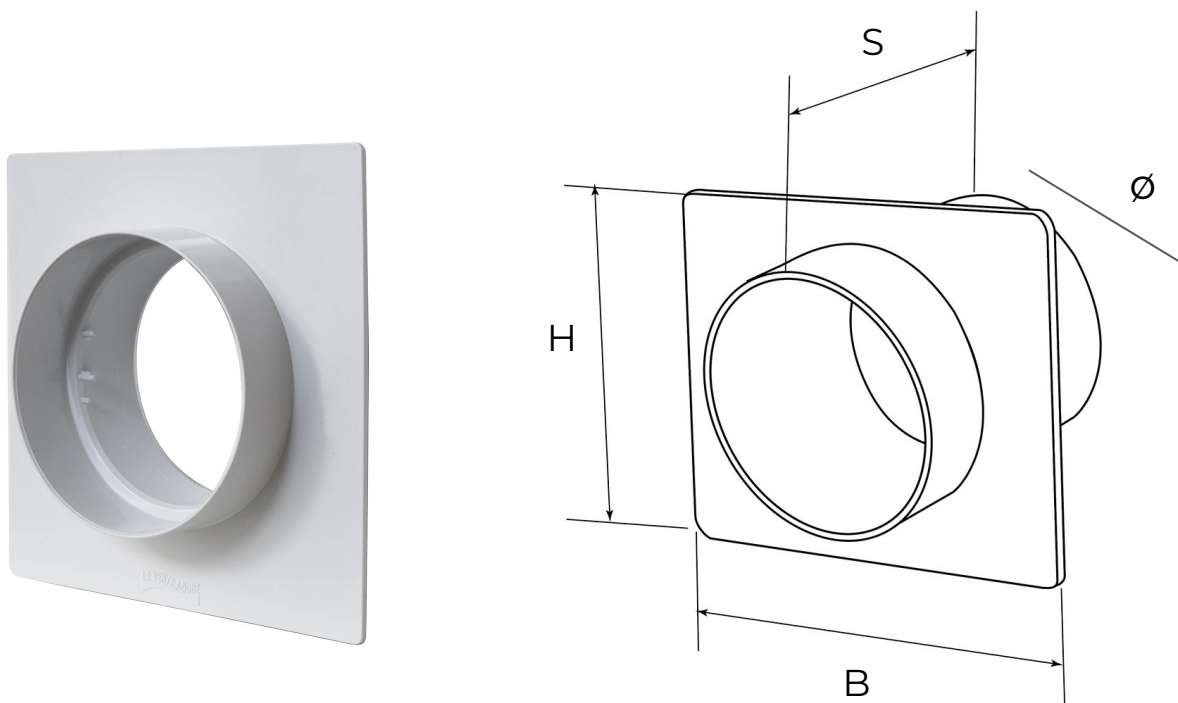


Sistema di aerazione canalizzata bianca



Codice	colore	BxH mm	Ø mm	S mm
PM100B	bianco	160x160	100	54
PM125B	bianco	160x160	125	55

Descrizione: Placca passaggio a muro per aerazione canalizzata

Materiale: ABS

Caratteristiche: Le placche passaggio a muro, fanno parte del sistema di aerazione canalizzata che consente una rapida evacuazione di vapori (max 80°C) e odori sgradevoli da ambienti come cucina o bagni favorendo un salubre ricambio d'aria.

