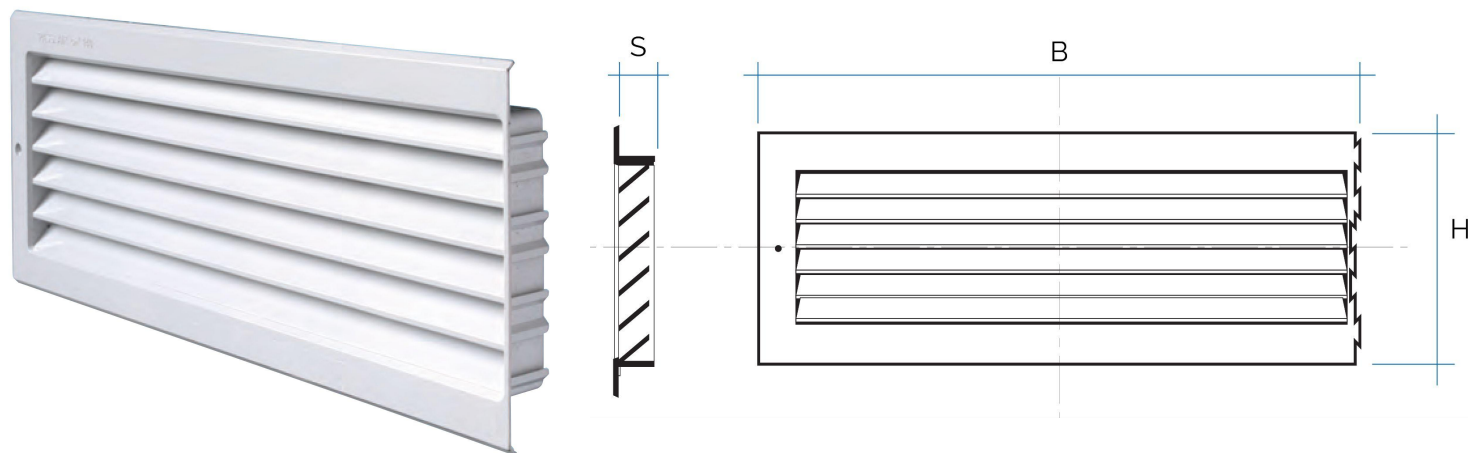


Moduli per griglia componibile tipo P



Codice	BxH mm	S mm	Foro mm	Pass. air cm ²
MODP1B	355x130	16	338x96	140
MODP1M	355x130	16	338x96	140
MODP1N	355x130	16	338x96	140

Descrizione: Modulo sinistro per griglia componibile tipo P da incasso

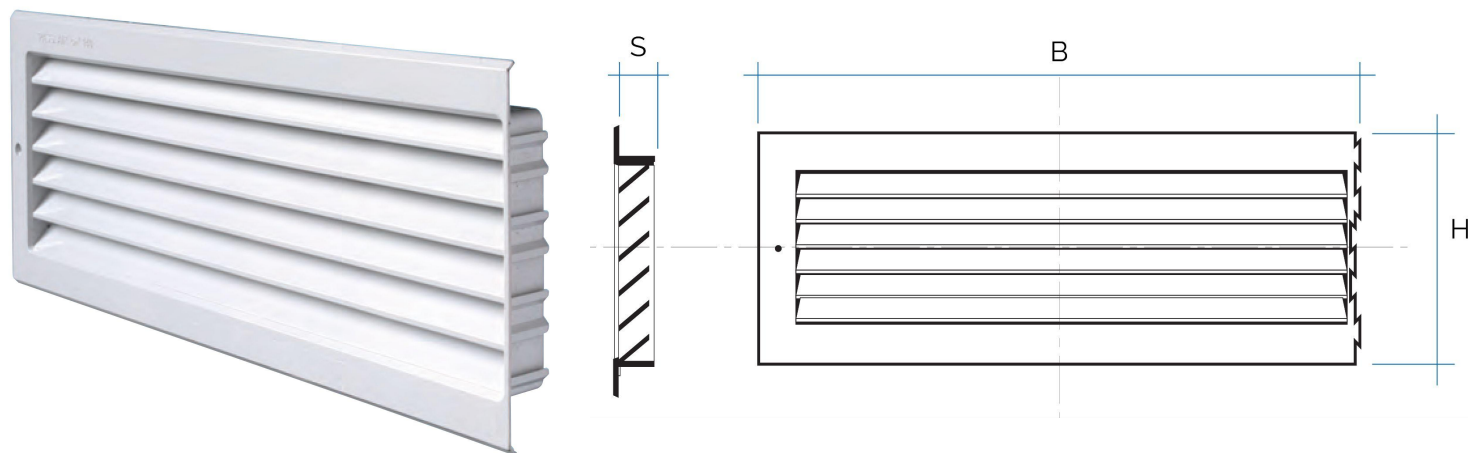
Materiale: Plastica ABS

Colore: MODP1B Bianco - MODP1M Marrone - MODP1N Nero

Caratteristiche: Modulo sinistro idoneo per comporre una griglia di tipo P da incasso, posizionabile sia in ambienti interni sia esterni.



Moduli per griglia componibile tipo P



Codice	BxH mm	S mm	Foro mm	Pass. air cm ²	Rete antinsetti
MODP1RB	355x130	16	338x96	85	✓
MODP1RM	355x130	16	338x96	85	✓
MODP1RN	355x130	16	338x96	85	✓

Descrizione: Modulo sinistro per griglia componibile tipo P da incasso

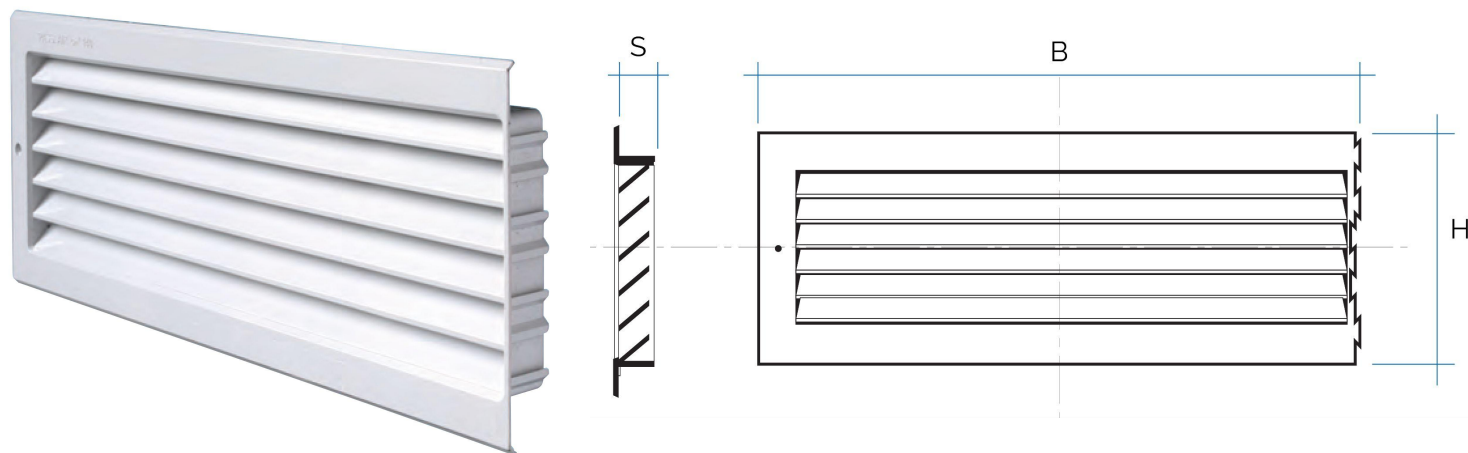
Materiale: Plastica ABS

Colore: MODP1RB Bianco - MODP1RM Marrone - MODP1RN Nero

Caratteristiche: Modulo sinistro con rete antinsetti idoneo per comporre una griglia di tipo P da incasso, posizionabile sia in ambienti interni sia esterni.



Moduli per griglia componibile tipo P



Codice	BxH mm	S mm	Foro mm	Pass. air cm ²	Dosatore aria
MODP1DB	355x130	16	338x96	115	✓
MODP1DM	355x130	16	338x96	115	✓
MODP1DN	355x130	16	338x96	115	✓

Descrizione: Modulo sinistro per griglia componibile tipo P da incasso

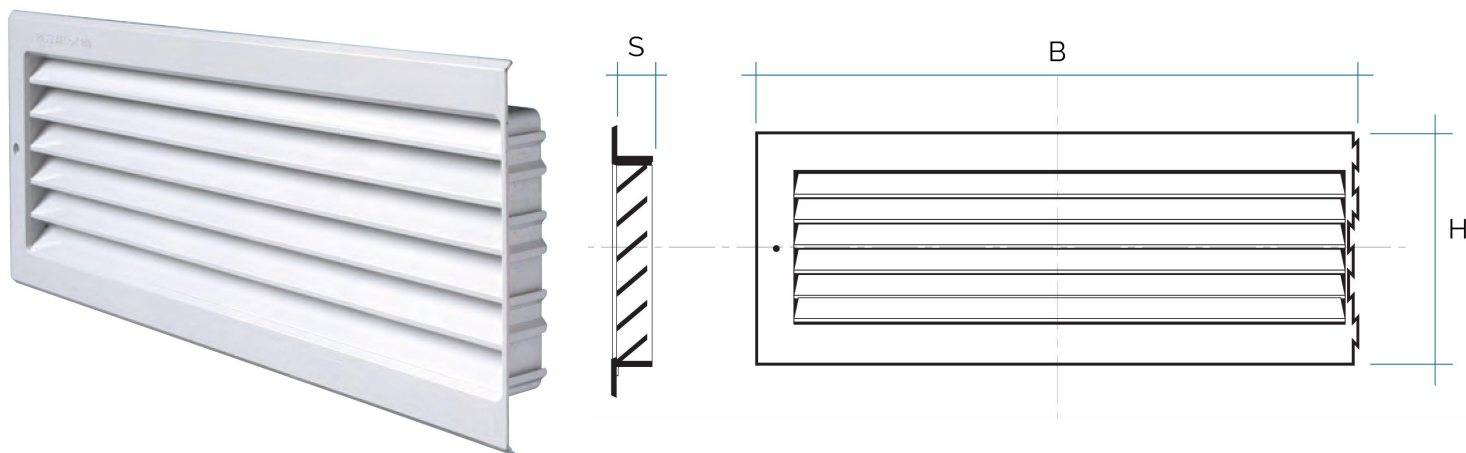
Materiale: Plastica ABS

Colore: MODP1DB Bianco - MODP1DM Marrone - MODP1DN Nero

Caratteristiche: Modulo sinistro con dosatore per regolare il flusso d'aria, idoneo per comporre una griglia di tipo P da incasso, posizionabile sia in ambienti interni sia esterni.



Moduli per griglia componibile tipo P



Codice	BxH mm	S mm	Foro mm	Pass. air cm ²	Dosatore aria + Rete antinsetti
MODP1DRB	355x130	16	338x96	85	✓
MODP1DRM	355x130	16	338x96	85	✓
MODP1DRN	355x130	16	338x96	85	✓

Descrizione: Modulo sinistro per griglia componibile tipo P da incasso

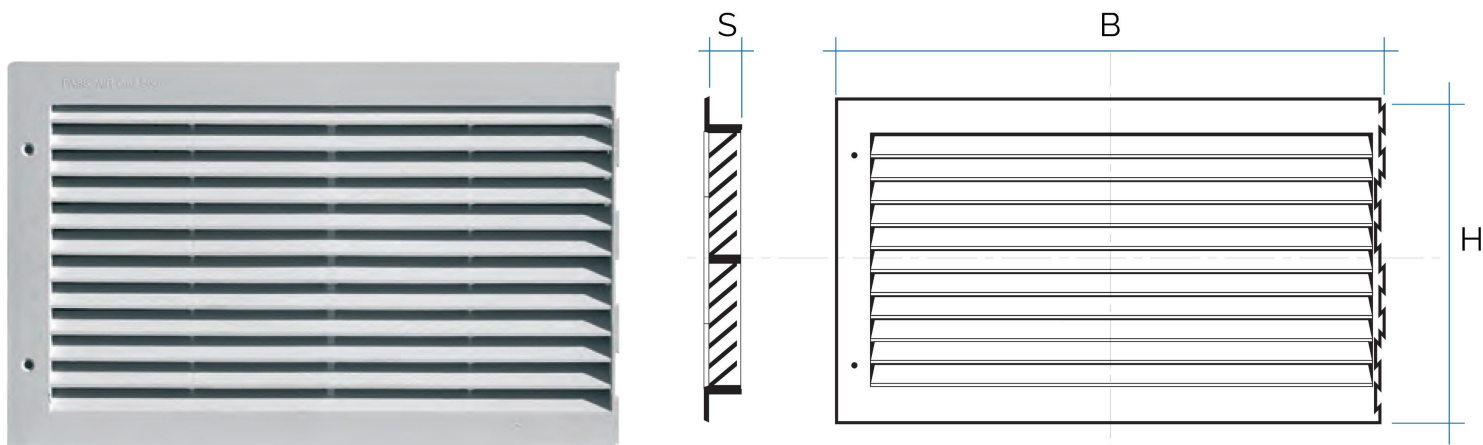
Materiale: Plastica ABS

Colore: MODP1DRB Bianco - MODP1DRM Marrone - MODP1DRN Nero

Caratteristiche: Modulo sinistro con rete antinsetti e dosatore per regolare il flusso d'aria, idoneo per comporre una griglia di tipo P da incasso, posizionabile sia in ambienti interni sia esterni.



Moduli per griglia componibile tipo P



Codice	BxH mm	S mm	Foro mm	Pass. air cm ²
MODPA1B	360x230	16	338x187	315
MODPA1M	360x230	16	338x187	315
MODPA1N	360x230	16	338x187	315

Descrizione: Modulo sinistro per griglia componibile tipo P da incasso

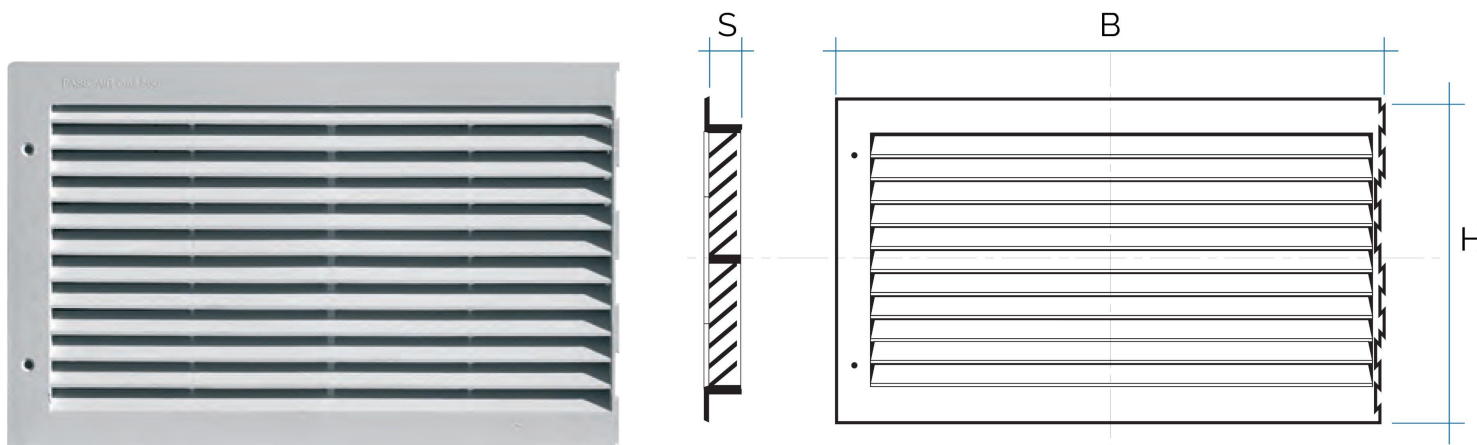
Materiale: Plastica ABS

Colore: MODPA1B Bianco - MODPA1M Marrone - MODPA1N Nero

Caratteristiche: Modulo sinistro idoneo per comporre una griglia di tipo P da incasso, posizionabile sia in ambienti interni sia esterni.



Moduli per griglia componibile tipo P



Codice	BxH mm	S mm	Foro mm	Pass. air cm ²	Rete antinsetti
MODPAIRB	360x230	16	338x187	175	✓
MODPAIRM	360x230	16	338x187	175	✓
MODPAIRN	360x230	16	338x187	175	✓

Descrizione: Modulo sinistro per griglia componibile tipo P da incasso

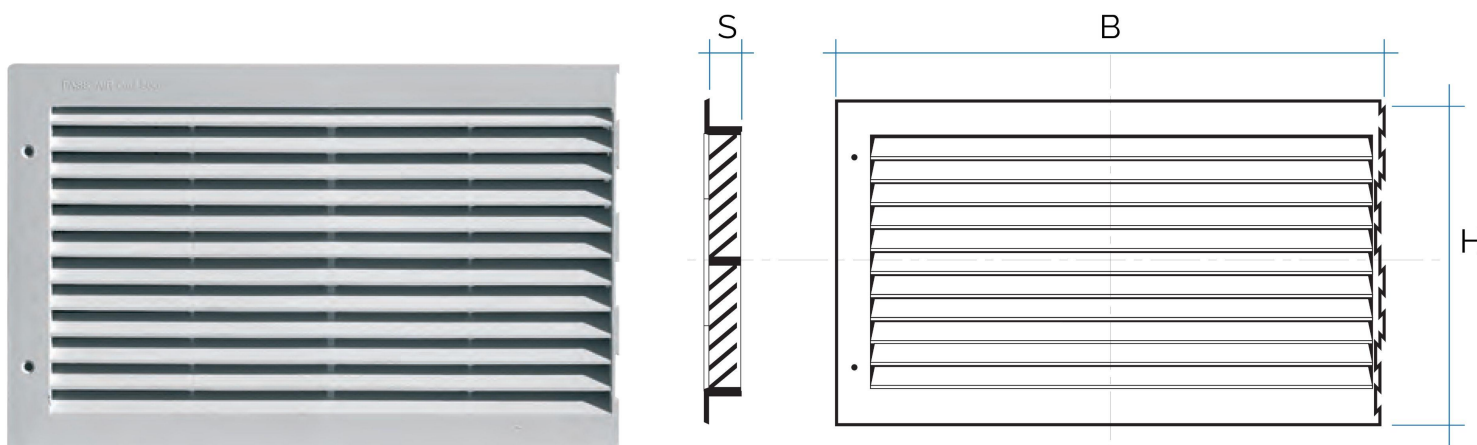
Materiale: Plastica ABS

Colore: MODPAIRB Bianco - MODPAIRM Marrone - MODPAIRN Nero

Caratteristiche: Modulo sinistro completo di rete antinsetti idoneo per comporre una griglia di tipo P da incasso, posizionabile sia in ambienti interni sia esterni.



Moduli per griglia componibile tipo P



Codice	BxH mm	S mm	Foro mm	Pass. air cm ²	Dosatore aria
MODPA1DB	360x230	16	338x187	225	✓
MODPA1DM	360x230	16	338x187	225	✓
MODPA1DN	360x230	16	338x187	225	✓

Descrizione: Modulo sinistro per griglia componibile tipo P da incasso

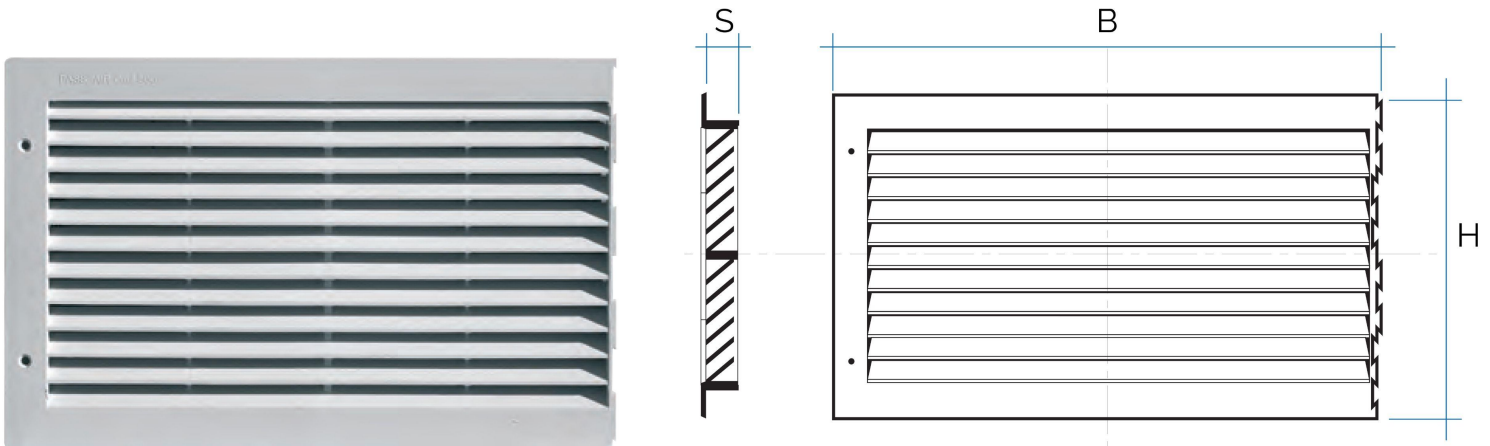
Materiale: Plastica ABS

Colore: MODPA1DB Bianco - MODPA1DM Marrone - MODPA1DN Nero

Caratteristiche: Modulo sinistro con dosatore per regolare il flusso d'aria, idoneo per comporre una griglia di tipo P da incasso, posizionabile sia in ambienti interni sia esterni.



Moduli per griglia componibile tipo P



Codice	BxH mm	S mm	Foro mm	Pass. air cm ²	Dosatore aria + Rete antinsetti
MODPA1DRB	360x230	16	338x187	110	✓
MODPA1DRM	360x230	16	338x187	110	✓
MODPA1DRN	360x230	16	338x187	110	✓

Descrizione: Modulo sinistro per griglia componibile tipo P da incasso

Materiale: Plastica ABS

Colore: MODPA1DRB Bianco - MODPA1DRM Marrone - MODPA1DRN Nero

Caratteristiche: Modulo sinistro con rete antinsetti e dosatore per regolare il flusso d'aria, idoneo per comporre una griglia di tipo P da incasso, posizionabile sia in ambienti interni sia esterni.

