

ISTRUZIONI D'USO

INSTRUCTION BOOKLET

ASPIRATORI CENTRIFUGHI "CENTRIX"
CENTRIFUGAL FANS "CENTRIX"



MODELLI
MODELS:

STANDARD

CENTRIX10
CENTRIX 12



TIMER

CENTRIX10T



TIMER



+ HYGRO

CENTRIX10TH



PIR

CENTRIX10PIR

CE
IPX4


Isolamento
CLASSE II



LAVENTILAZIONE[®]

AVVERTENZE GENERALI

- Leggete attentamente le avvertenze contenute nel presente libretto istruzioni in quanto forniscono importanti indicazioni riguardanti la sicurezza di installazione d'uso e di manutenzione.
- Dopo aver tolto l'imballaggio assicurateVi dell'integrità dell'apparecchio. In caso di dubbio non utilizzate l'apparecchio e rivolgeteVi a personale professionalmente qualificato.
- Gli elementi dell'imballaggio (sacchetti in plastica, polistirolo espanso, punti metallici, ecc.) non devono essere lasciati alla portata dei bambini in quanto potenziali fonti di pericolo.
- Prima di collegare l'apparecchio, accertateVi che i dati di targa siano rispondenti a quelli della rete di distribuzione elettrica.
- Questo apparecchio dovrà essere destinato solo all'uso per il quale è stato espressamente concepito e cioè per aerazione dei locali di uso domestico e similare.
- Ogni altro uso è da considerarsi improprio e quindi pericoloso.
- Il costruttore non può essere considerato responsabile per eventuali danni derivanti da usi impropri, erronei ed irragionevoli.
- L'uso di qualsiasi apparecchio elettrico comporta l'osservanza di alcune regole fondamentali, in particolare:
 - Non toccare l'apparecchio con mani o piedi bagnati o umidi.
 - Non lasciare esposto l'apparecchio ad agenti atmosferici (piogge, sole, ecc.)
 - Prima di effettuare qualsiasi operazione di pulizia o di manutenzione, disinserite l'apparecchio dalla rete di alimentazione elettrica spegnendo l'interruttore dell'impianto.
 - In caso di guasto e/o cattivo funzionamento dell'apparecchio, spegnetelo e non manomettetelo.
 - Per l'eventuale riparazione rivolgeteVi solamente ad EDIL PLAST srl. Il mancato rispetto di quanto sopra può compromettere la sicurezza dell'apparecchio.
 - Allorché decidiate di non utilizzare più l'apparecchio si raccomanda di renderlo inoperante scollegandolo dalla rete di alimentazione dopo aver disinserito l'interruttore dell'impianto.
 - Si raccomanda inoltre di rendere innocue, quelle parti dell'apparecchio che possono costituire un pericolo specialmente per i bambini che potrebbero servirsene per i loro giochi.
- Apparecchio conforme alle Direttive 89/336/ CEE +92/31/CEE + 93/68/CEE sulla compatibilità Elettromagnetica (EMC)
- Funzionamento con temperatura ambiente max. 40° C (104° F)
- L'installazione deve essere effettuata secondo le seguenti istruzioni da personale professionalmente qualificato. Un'errata installazione può causare danni a persone, animali o cose nei confronti dei quali il costruttore non può essere considerato responsabile.
- **L'apparecchio non necessita di collegamento ad una presa con impianto di messa a terra in quanto è costruito a doppio isolamento.**
- I dispositivi di disconnessione devono essere previsti nella rete di alimentazione conforme alle regole di installazioni nazionali.
- Non ostruite le griglie di aspirazione o di espulsione
- **Qualora nell'ambiente sia presente un apparecchio utilizzatore di combustibile solido, liquido o a gas (es. scaldabagno, stufa, caldaia, ecc.), non del tipo a "flusso bilanciato" e cioè chiuso rispetto all'ambiente stesso, è indispensabile assicurare un adeguato ingresso dell'aria, sia per il corretto funzionamento dell'apparecchio di combustione, sia per compensare l'aria estratta dall'elettroventilatore.**
- **L'aria aspirata non deve essere immessa in condotti adibiti alla evacuazione di aria calda. Esempio: scarico della combustione di scaldacqua a gas.**

- **L'apparecchio deve scaricare in canna di esalazione singola oppure direttamente all'esterno.**
- L'installazione può essere eseguita indifferentemente a parete o a soffitto.
- In ottemperanza alle attuali normative vigenti in materia antinfortunistica, occorre assicurarsi che l'apparecchio sia installato con la girante, dal lato di mandata, inaccessibile.
- L'apparecchio non è destinato a essere usato da persone (bambini compresi) le cui capacità fisiche, sensoriali o mentali siano ridotte, oppure mancanza di esperienza o di conoscenza, a meno che esse abbiano potuto beneficiare, attraverso l'intermediazione di una persona responsabile della loro sicurezza, di una sorveglianza o di istruzioni riguardanti l'uso dell'apparecchio.
- I bambini devono essere sorvegliati per sincerarsi che non giochino con l'apparecchio.

MANUTENZIONE

- Interrompete l'alimentazione elettrica all'apparecchio disinserendo l'interruttore dell'impianto.
- Svitare le viti di fissaggio e togliete la griglia di protezione, pulite con acqua e detersivo neutro; asciugate e ricollocate in posizione originaria dopo aver pulito anche l'interno dell'apparecchio.
- Pulite l'interno e le parti che lo richiedono, con un pennello imbevuto di acqua e detersivo neutro.
- **Fate molta attenzione a non bagnare il motore o altri componenti elettrici.**

MODELLI

STANDARD:

Questo modello è gestito nell'accensione e nello spegnimento dall'interruttore elettrico.

TIMER:

Questo modello è dotato di un timer regolabile che permette alla ventola di funzionare anche dopo che l'interruttore è stato spento. Il timer può essere regolato tra circa 1 e 25 minuti mediante il relativo trimmer (preimpostato dalla fabbrica a circa 3 minuti).

IGROMETRO+TIMER:

Questo modello è dotato di un sensore elettronico di umidità che permette alla ventola di funzionare quando l'umidità relativa nell'ambiente supera un valore compreso tra il 40% ed il 100% e che può essere regolato mediante il relativo trimmer. Il prodotto è inoltre dotato di un timer che può essere regolato tra circa 1 e 25 minuti (preimpostato dalla fabbrica a circa 3 minuti).

COMANDO INFRAROSSO:

Questo modello è dotato di un sensore elettronico di presenza a infrarossi (PIR) che permette alla ventola di funzionare automaticamente quando rileva la presenza di una persona nel suo raggio d'azione (distanza presenza da 1 a 5 m). Il prodotto è inoltre dotato di un timer che può essere regolato tra circa 1 e 25 minuti (preimpostato dalla fabbrica a circa 3 minuti).

WARNING - CAUTION

- Carefully read the instructions contained in this instruction booklet as they provide important information about the safe installation and maintenance manual.
- After removing the packaging, make sure the device is undamaged. In case of doubt, do not use the device, please contact a qualified technician.
- The packaging materials (plastic bags, polystyrene foam, staples, etc.) must not be left within reach of children as they are potential sources of danger.
- Before connecting the device, make sure that the electrical data correspond to the electricity distribution network.
- This device must be used only for that which has been explicitly designed, ie for ventilation of domestic and similar.
- Any other use is considered improper and therefore dangerous.
- The manufacturer can not be held responsible for any damage caused by improper, incorrect or unreasonable usage.
- The use of any electrical device requires the observance of certain rules, in particular:
 - Do not touch the appliance with wet or damp hands or feet .
 - Do not leave the appliance exposed to atmospheric agents (rain, sun, etc.)
 - Before any cleaning or maintenance operation, disconnect the device from the main power supply by turning off the switch.
 - In case of failure and/or malfunction of the device, turn it off and do not open it.
 - For repairs please contact only Edil Plast Srl. Failure to respect the above could reduce the safety of the device.
- When you decide to stop using the device for a long time must be made inoperative by disconnecting it from the power supply after switching off.
- It is also recommended to make harmless any parts that may pose a hazard especially for children who could use it for their games.
- This device complies with Directives 89/336 / EEC +92 / 31/CEE + 93/68/EEC on Electromagnetic Compatibility (EMC).
- Operation in ambient temperature max. 40 °C (104 °F).
- The installation must be carried out according to the following instructions by qualified personnel. Incorrect installation may cause damage to persons, animals or things in respect of which the manufacturer can not be held responsible.
- **The device does not require connection to a earth ground wire as it is built with double insulation.**
- The disconnecting devices shall be provided in the power supply conforming to the rules of national installations.
- Do not block the inlet or exhaust.
- **If the environment is present a device user of fuel solid, liquid or gas (eg. water heater, heater, boiler, etc.) not the type to " balanced flow " and that is closed with respect to the same environment, it is essential to ensure an adequate air inlet, both for the proper functioning of the combustion apparatus, and to compensate for the air extracted by the device.**
- **The suctioned air must not be placed in ducts used to evacuate hot air. Example: the combustion exhaust of gas water heaters.**
- **The device shall discharge to a single barrel of exhalation or directly outside.**

- The installation can be performed either on the wall or ceiling.
- In compliance with current regulations on accident prevention, ensure that the appliance is installed with the impeller on the pressure side, inaccessible.
- The device is not intended for use by persons (including children) with reduced physical, sensory or mental capacities, or lack of experience or knowledge, unless they have been given, through the intermediary of a responsible person their safety, supervision or instruction concerning use of the device.
- Children should be supervised to ensure that they do not play with the device.

MAINTENANCE AND SERVICE:

- Before carrying out any maintenance, ensure the power is switched OFF from the mains power supply.
- Wipe down the cover and grilles with a wet soapy cloth only. Never use petrol, benzene, thinner or any other such chemicals for cleaning the ventilating fan.
- **Do not allow water to contact electrical part, such as motor.**
- Do not immerse resin parts into water over 60° C and do not place hot objects near or install nearby hot appliances

MODELS

STANDARD:

This model is operated by switching it on by means of the power switch.

TIMER:

This model is equipped with a timer which allow the fans to run on after the switch has been turned off. Factory-set for a minimum operating time of 3 minutes. The timer can be adjust to setting between approx. 1 and 25 minutes by means of the timer.

HUMIDITY (Hygrometer):

This model has a preset humidity sensing circuit that switches it on when the relative humidity exceeds 40% to 100%. The circuit is also equipped with timer that can be adjusted to settings between approx. 1 and 25 minutes by means of the timer.

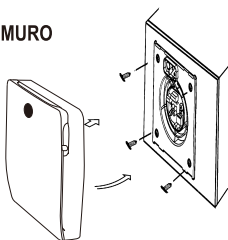
MOTION PIR:

This product is equipped with an electronic circuit with a sensor (PIR) wich brings the unit into operation when it detects the presence of a person within its range of action (Presence distance from 1-5 m.). This model is equipped with timer factory-set for a minimum operating time of 3 minutes. The timer can be adjusted to settings between approx. 1 and 25 minutes by means of the timer

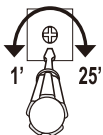
INSTALLAZIONE / INSTALLATION

INSTALLAZIONE A MURO

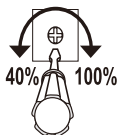
WALL INSTALLATION



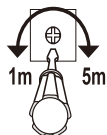
REGOLAZIONE TIMER
ADJUSTING THE TIMER



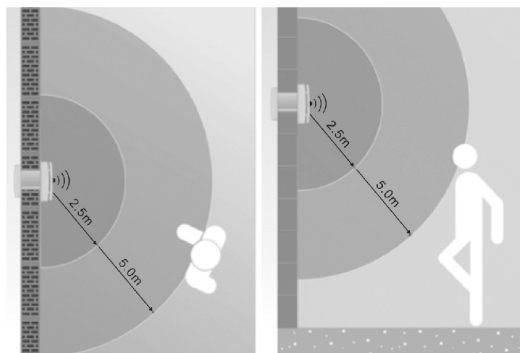
REGOLAZIONE IGROMETRO
ADJUSTING HUMIDITY SEN.



REGOLAZIONE PIR
ADJUSTING PIR

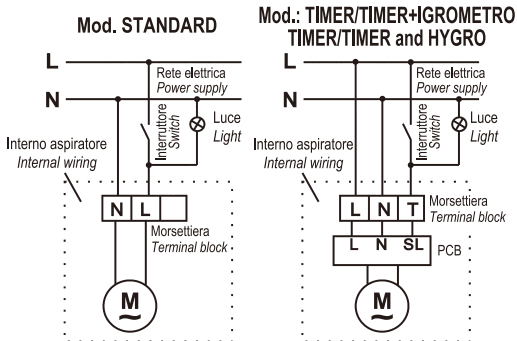


AREA RILEVAZIONE PRESENZA / PRESENCE DETECTION AREA

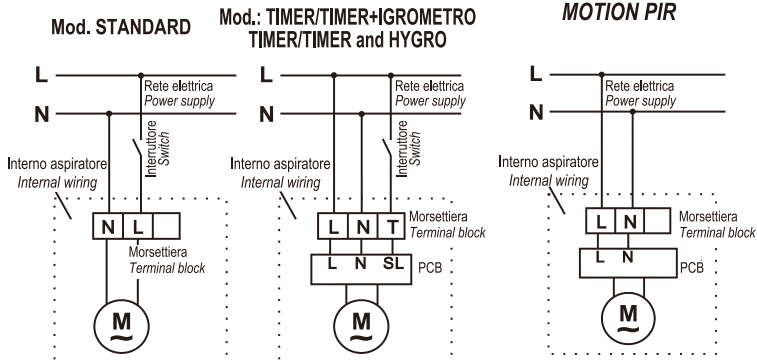


COLLEGAMENTO ELETTRICO - WIRING DIAGRAM

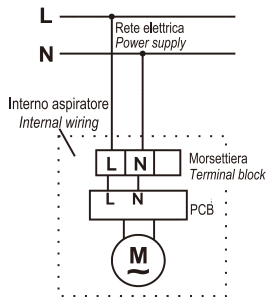
A) CON LUCE / WITH LIGHT



B) SENZA LUCE / WITHOUT LIGHT



C) COMANDO PIR MOTION PIR



GARANZIA

La garanzia è valida per 24 mesi dalla data di acquisto.
Dalla garanzia sono esclusi danni che si dovessero verificare
per incuria ed errato uso dell'apparecchio.
In tal caso la riparazione verrà addebitata al costo.

**Attenzione! Conservare lo scontrino fiscale o la fattura
comprovanti la data di acquisto.**

La durata dell'apparecchio e la sua affidabilità saranno più
efficienti se verrà usato secondo le istruzioni.

I diritti di garanzia rispondono alla Direttiva
Europea 1999/44/CE Decreto legislativo N. 24 del 02/02/2002

WARRANTY:

All products come with a 24 month return to base warranty. If you are reporting a fault within the warranty period then please contact us with your purchase details. You are responsible for returning the goods back to us including any shipping costs. Please use an insured or traceable service as we cannot be held responsible for goods not received here.



LAVENTILAZIONE



FIRST
CORPORATION

www.firstcor.com

Importato da
Imported by **EDIL PLAST S.r.l.** • Via Mastro Giorgio, 2 • Forlì • Italy • Tel. +39 0543 754811 • e-mail: edilplast@firstcor.com