

## COLLEGAMENTO ELETTRICO ( Figura C )

- Svitare la vite (A) quel tanto che basti per poter togliere il coperchio (B).
- Estrarre il tappo (C) e far passare per il foro i cavi di alimentazione.
- Tagliare la prerottura (G) con un paio di pinze.
- Collegare i cavi di alimentazione di sezione minima 1mm ai terminali della morsettieria (D) e, una volta effettuato il collegamento posizionare la morsettieria tra i perni (E) per evitare che si muova.
- Ricollocare il tappo (C) nell'apposita sede) e rimontare il coperchio (B) e fissarlo mediante la vite (A).

## MANUTENZIONE

- Interrompete l'alimentazione elettrica all'apparecchio disinserendo l'interruttore dell'impianto.
- Pulitelo con acqua e detersivo neutro; asciugatelo e ricollocatelo in posizione originaria dopo aver pulito anche l'interno dell'apparecchio.
- Pulite l'interno e le parti che lo richiedono, con un pennello imbevuto di acqua e detersivo neutro.
- Fate molta attenzione a non bagnare il motore o altri componenti elettrici.

## SPECIFICHE TECNICHE

Modello	Dimensioni	Foro mm	Potenza	Portata	Rumore	Voltaggio
AA100T	97x100 mm	Ø 100	15 Watt	104 m³/h	41 dB	230V 50Hz
AA125T	118x100 mm	Ø 120/125	16 Watt	158 m³/h	43 dB	230V 50Hz

## GARANZIA

La garanzia è valida per 24 mesi dalla data di acquisto.

Dalla garanzia sono esclusi danni che si dovessero verificare per incuria ed errato uso dell'apparecchio. In tal caso la riparazione verrà addebitata al costo.

Attenzione! Conservare lo scontrino fiscale o la fattura comprovanti la data di acquisto.

La durata dell'apparecchio e la sua affidabilità saranno più efficienti se verrà usato secondo le istruzioni.

I diritti di garanzia rispondono alla Direttiva Europea 1999/44/CE Decreto legislativo N. 24 del 02/02/2002

**LAVENTILAZIONE**



**FIRST CORPORATION**

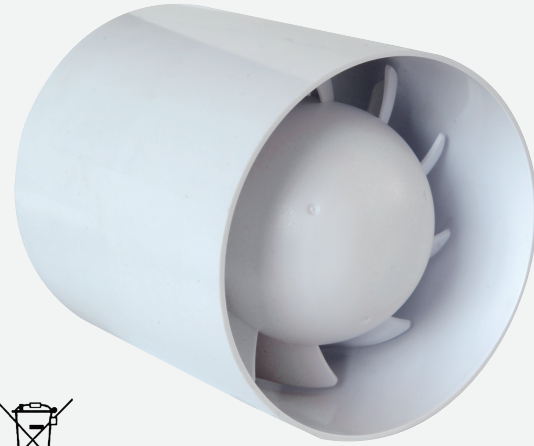
EDIL PLAST S.r.l. • Via Mastro Giorgio, 2 • Forlì • Italy • Tel. +39 0543 754811 • Fax +39 0543 473534 • e-mail: edilplast@firstcor.com

**LAVENTILAZIONE**

ASPIRATORI ELICOIDALI

**ISTRUZIONI D'USO**

Modello: AA100T  
AA125T



**IPX4**



**Isolamento CLASSE II**



Note per lo smaltimento del prodotto valide per la comunità europea

Non smaltite il prodotto come rifiuto solido urbano, ma smaltirlo negli appositi centri di raccolta. E' possibile smaltire il prodotto direttamente dal distributore dietro l'acquisto di uno nuovo, equivalente a quello da smaltire.

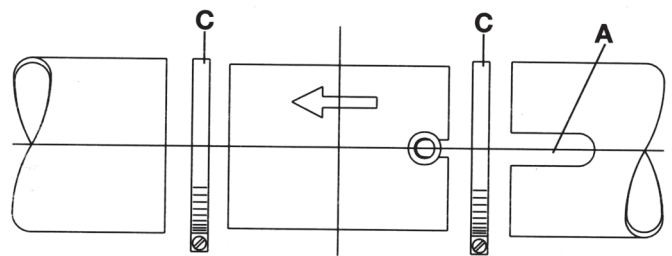
Abbandonando il prodotto nell'ambiente si potrebbero creare gravi danni all'ambiente stesso. Nel caso il prodotto contenga delle batterie e' necessario rimuoverle prima di procedere allo smaltimento.

Queste ultime devono essere smaltite separatamente in altri contenitori in quanto contenenti sostanze altamente tossiche.

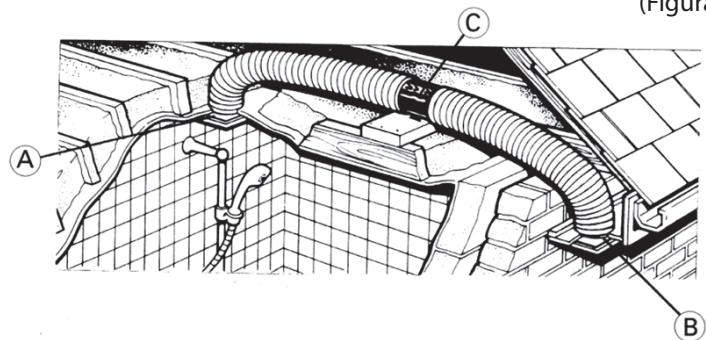
Il simbolo rappresentato in figura rappresenta il bidone dei rifiuti urbani ed e' tassativamente vietato riporre l'apparecchio in questi contenitori.

L'immissione sul mercato dopo il 1 luglio 2006 di prodotti non conformi al DLgs 151 del 25-07-05 (Direttiva RoHS RAEE) e' amministrativamente sanzionata.

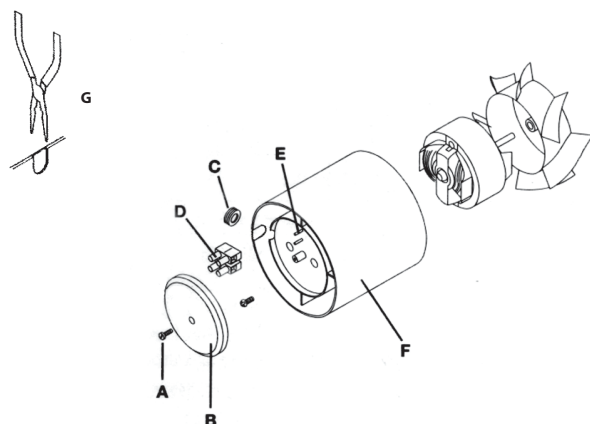
## INSTALLAZIONE



(Figura B)



## COLLEGAMENTO ELETTRICO



## AVVERTENZE GENERALI

- Leggete attentamente le avvertenze contenute nel presente libretto istruzioni in quanto forniscono importanti indicazioni riguardanti la sicurezza di installazione d'uso e di manutenzione.
- Dopo aver tolto l'imballaggio assicuratevi dell'integrità dell'apparecchio. In caso di dubbio non utilizzate l'apparecchio e rivolgetevi a personale professionalmente qualificato.
- Gli elementi dell'imballaggio (sacchetti in plastica, polistirolo espanso, punti metallici, ecc...) non devono essere lasciati alla portata dei bambini in quanto potenziali fonti di pericolo.
- Prima di collegare l'apparecchio, accertatevi che i dati di targa siano rispondenti a quelli della rete di distribuzione elettrica.
- Questo apparecchio dovrà essere destinato solo all'uso per il quale è stato espressamente concepito e cioè per aerazione dei locali di uso domestico e similare.
- Ogni altro uso è da considerarsi improprio e quindi pericoloso.
- Il costruttore non può essere considerato responsabile per eventuali danni derivanti da usi impropri, erranei ed irragionevoli.
- L'uso di qualsiasi apparecchio elettrico comporta l'osservanza di alcune regole fondamentali, in particolare:
  - Non toccare l'apparecchio con mani o piedi bagnati o umidi.
  - Non lasciare esposto l'apparecchio ad agenti atmosferici (piogge, sole, ecc...).
- Prima di effettuare qualsiasi operazione di pulizia o di manutenzione, disinserite l'apparecchio dalla rete di alimentazione elettrica spegnendo l'interruttore dell'impianto.
- In caso di guasto e/o cattivo funzionamento dell'apparecchio, spegnetelo e non manomettetelo. Per l'eventuale riparazione rivolgetevi solamente ad EDIL PLAST srl. Il mancato rispetto di quanto sopra può compromettere la sicurezza dell'apparecchio.
- Allorché decidiate di non utilizzare più l'apparecchio si raccomanda di renderlo inoperante scollegandolo dalla rete di alimentazione dopo aver disinserito l'interruttore dell'impianto.
- Si raccomanda inoltre di rendere innocue, quelle parti dell'apparecchio che possono costituire un pericolo specialmente per i bambini che potrebbero servirsi per i loro giochi.
- Apparecchio conforme alle Direttive 89/336/CEE + 92/31/CEE + 93/68/CEE sulla Compatibilità Elettromagnetica (EMC)
- Funzionamento con temperatura ambiente max. 40°C ( 104° F ).
- L'installazione deve essere effettuata secondo le seguenti istruzioni da personale professionalmente qualificato. Un'errata installazione può causare danni a persone, animali o cose nei confronti dei quali il costruttore non può essere considerato responsabile.
- L'apparecchio non necessita di collegamento ad una presa con impianto di messa a terra in quanto è costruito a doppio isolamento.
- Essendo l'apparecchio da installazione fissa, nel collegamento alla rete di distribuzione elettrica occorre prevedere un interruttore onnipolare con distanza di apertura dei contatti uguale o superiore a 3 mm.
- Non ostruite le griglie di aspirazione o di espulsione.
- Qualora nell'ambiente sia presente un apparecchio utilizzatore di combustibile solido, liquido o a gas (es. scaldabagno, stufa, caldaia, ecc.), non del tipo a " flusso bilanciato " e cioè chiuso rispetto all'ambiente stesso, è indispensabile assicurare un adeguato ingresso dell'aria, sia per il corretto funzionamento dell'apparecchio di combustione, sia per compensare l'aria estratta dall'elettroventilatore.
- L'aria aspirata non deve essere immessa in condotti adibiti alla evacuazione di aria calda. Esempio: scarico della combustione di scaldacqua a gas.
- L'apparecchio deve scaricare in canna di esalazione singola oppure direttamente all'esterno.
- L'installazione può essere eseguita indifferentemente a parete o a soffitto.
- In ottemperanza alle attuali normative vigenti in materia antinfortunistica, occorre assicurarsi che l'apparecchio sia installato con la girante, dal lato di mandata, inaccessibile.

## INSTALLAZIONE ( Figura A, B )

- Per l'installazione nelle tubature di conduttura dell'aria, si deve realizzare un'apertura A nelle tubature, nel punto in cui si trova l'uscita per i cavi di collegamento.
- Questo aspiratore tubolare deve essere collocato in un condotto rigido o flessibile con diametro di 100 mm per l' AA100T e di 125 mm per l' AA125T.
- La distanza tra la bocca di aspirazione e la bocca di espulsione non deve superare i 3 metri. L'aspiratore (C) dovrà essere collocato tra i punti A e B (aspirazione ed espulsione) e fissato alla tubazione mediante fascette in modo che rimanga completamente immobile.
- L'aspiratore dovrà essere collocato in modo che la freccia indicante la direzione dell'aria coincida con il senso di aspirazione e di espulsione.