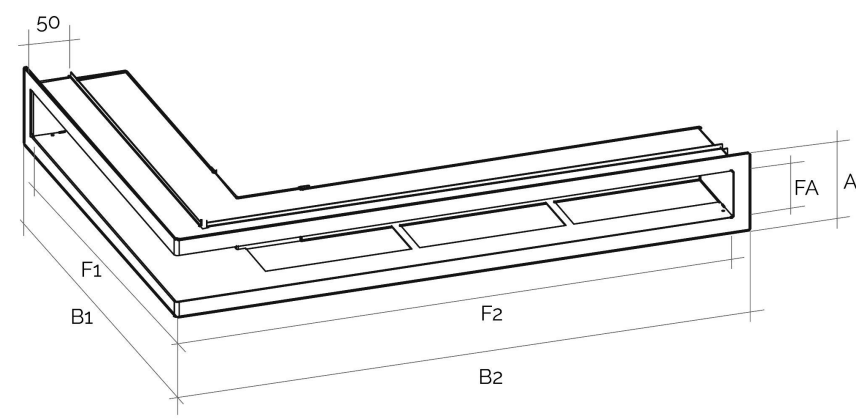


Listelli angolari da incasso - Linea Elegance



Codice	Colore	B1xB2xA mm	Foro Luce F1xF2xFA mm	Pass Air cm ²
LAE50507B	bianco	520x520x70	500x500x38	310
LAE50507N	nero	520x520x70	500x500x38	310

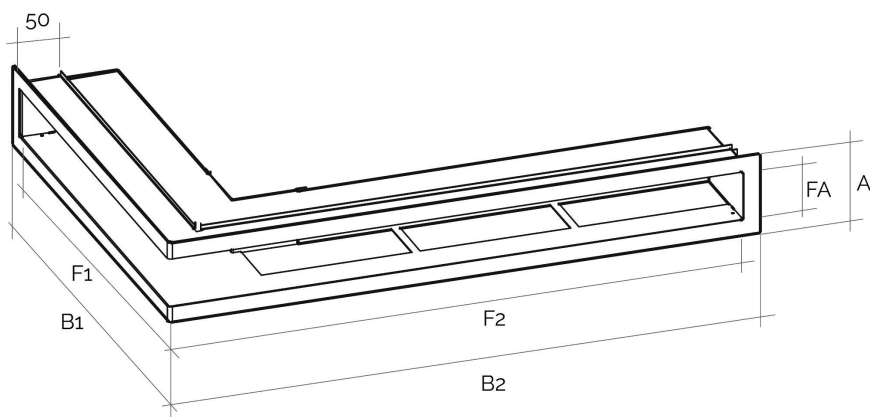
Descrizione: Listello angolare simmetrico da incasso

Materiale: Metallo

Caratteristiche: Listello angolare simmetrico da incasso, viene realizzato in acciaio verniciato a polvere.
Da utilizzare per aerazione / ventilazione camini.



Listelli angolari da incasso - Linea Elegance



Codice	Colore	B1xB2xA mm	Foro Luce F1xF2xFA mm	Pass Air cm ²
LAED30507B	bianco	320x520x70	300x500x38	248
LAED30507N	nero	320x520x70	300x500x38	248

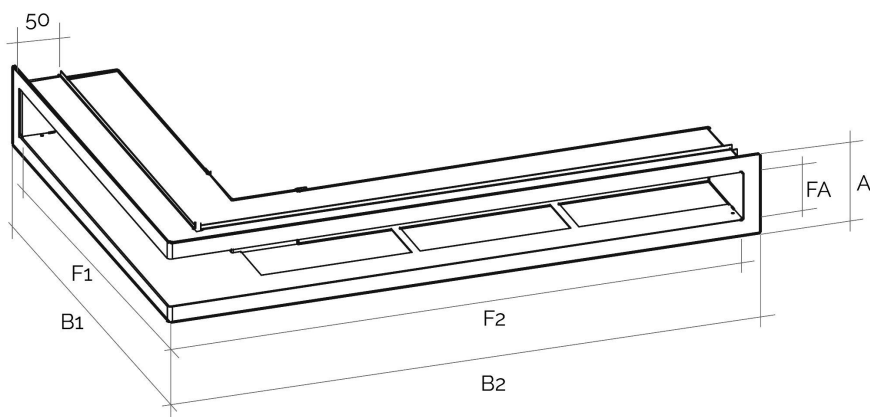
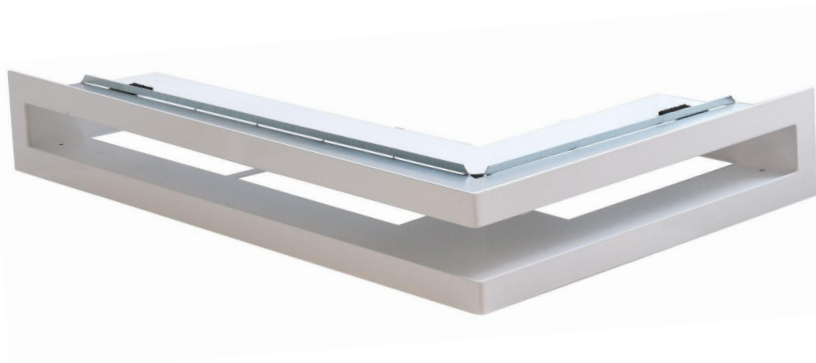
Descrizione: Listello angolare destro da incasso

Materiale: Metallo

Caratteristiche: Listello angolare destro da incasso, viene realizzata in acciaio verniciato a polvere.
Da utilizzare per aerazione / ventilazione camini.



Listelli angolari da incasso - Linea Elegance



Codice	Colore	B1xB2xA mm	Foro Luce F1xF2xFA mm	Pass Air cm ²
LAES50507B	bianco	520x320x70	500x300x38	248
LAES50507N	nero	520x320x70	500x300x38	248

Descrizione: Listello angolare sinistro da incasso

Materiale: Metallo

Caratteristiche: Listello angolare sinistro da incasso, viene realizzata in acciaio verniciato a polvere.
Da utilizzare per aerazione / ventilazione camini.

