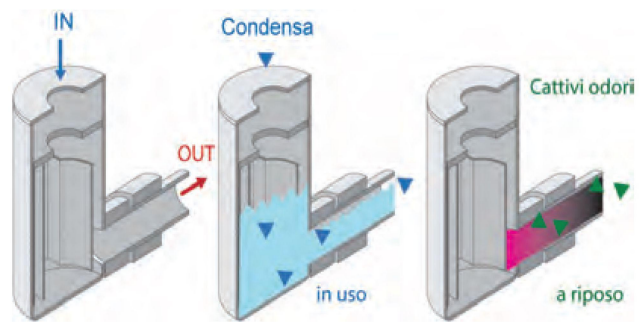
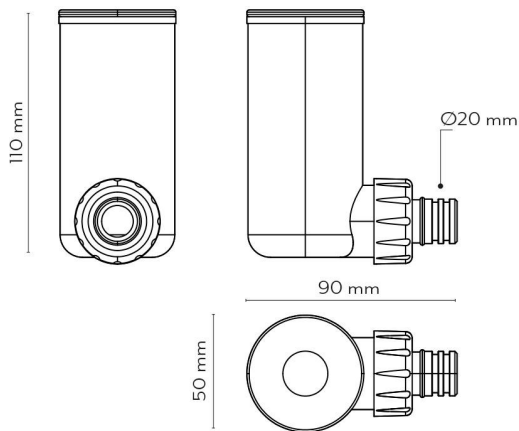
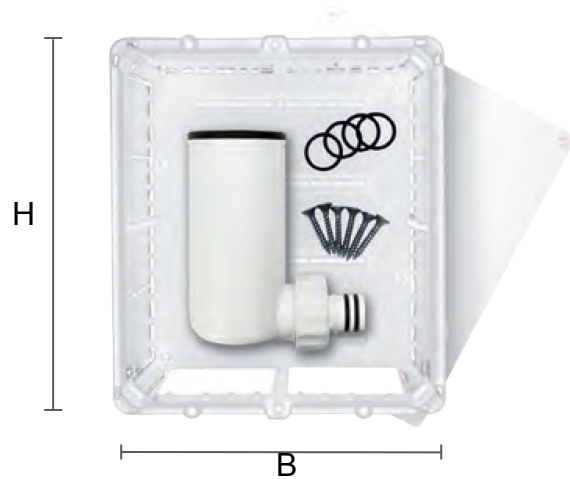


## Sifone per scarico condensa UNI



Codice	Colore	BxH mm	S mm
<b>KSIFU</b>	bianco	154x174	58

**Descrizione:** Kit sifone a secco per scarico condensa ispezionabile

**Materiale:** ABS

**Caratteristiche:** Il Kit sifone a secco scarico condensa ispezionabile è comprensivo di:

- Sifone a secco
- Scarico  $\varnothing$  20 mm per tubo flessibile
- Guarnizione tecnica
- O-ring di tenuta
- Scatola con coperchio e viti
- Raccordo a gomito a 90°
- Portata 60 l/h

