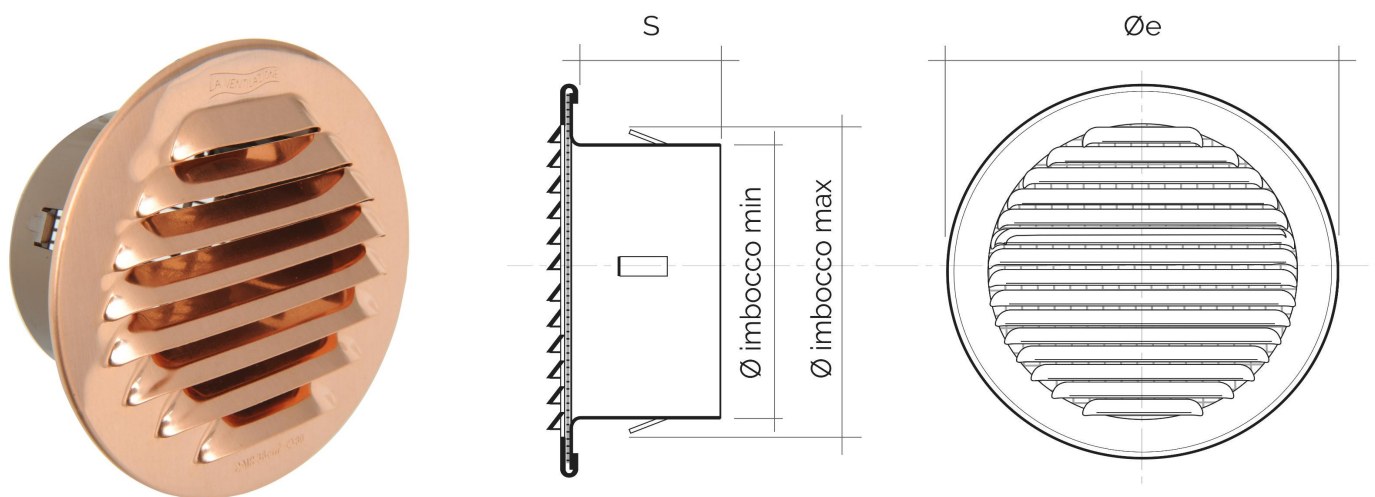


Griglie tonde in metallo da incasso



Codice	Ø e mm	S mm	Ø imbocco min mm	Ø imbocco max mm	Pass Air cm ²	Rete antinsetti
GTRP80	100	50	72	85	37,5	
GTAP80	100	50	72	85	37,5	
GTRP80R	100	50	72	85	21,5	✓
GTAP80R	100	50	72	85	21,5	✓

Descrizione: Griglia di ventilazione tonda da incasso

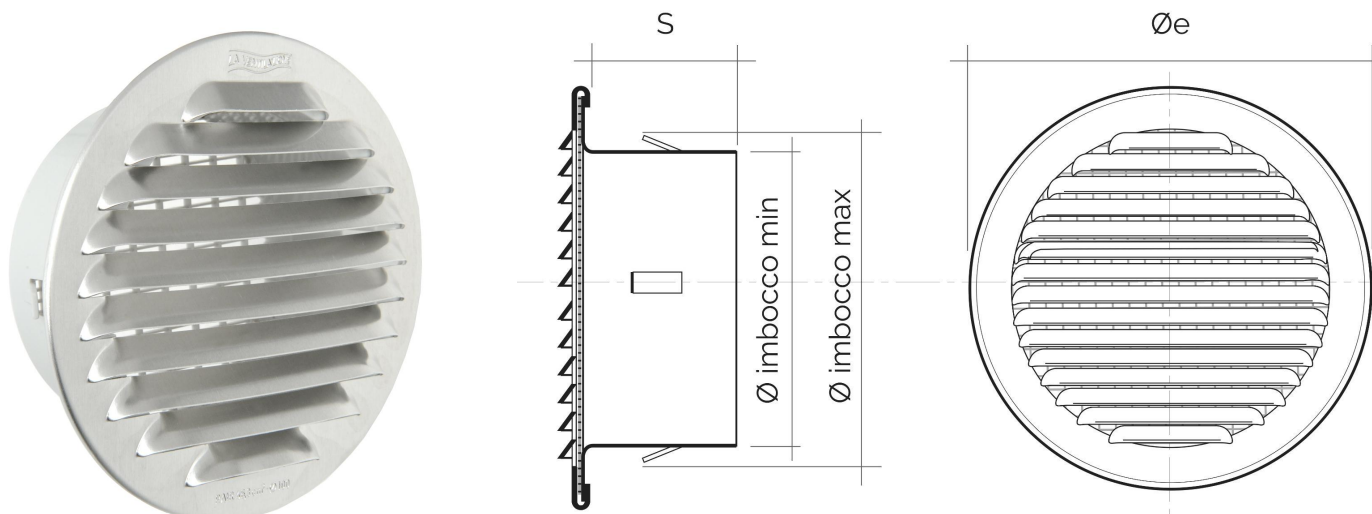
Materiale: Metallo

Colore: GTRP80 Rame - GTAP80 Alluminio
GTRP80R Rame - GTAP80R Alluminio

Caratteristiche: Griglia di ventilazione tonda in metallo, con imbocco in plastica, da incasso. Idonea sia per ambienti interni sia esterni.



Griglie tonde in metallo da incasso



Codice	Ø e mm	S mm	Ø imbocco min mm	Ø imbocco max mm	Pass Air cm ²	Rete antinsetti
GTAP100	125	50	92	104	63	
GTRP100R	125	50	92	104	36	✓
GTAP100R	125	50	92	104	36	✓

Descrizione: Griglia di ventilazione tonda da incasso

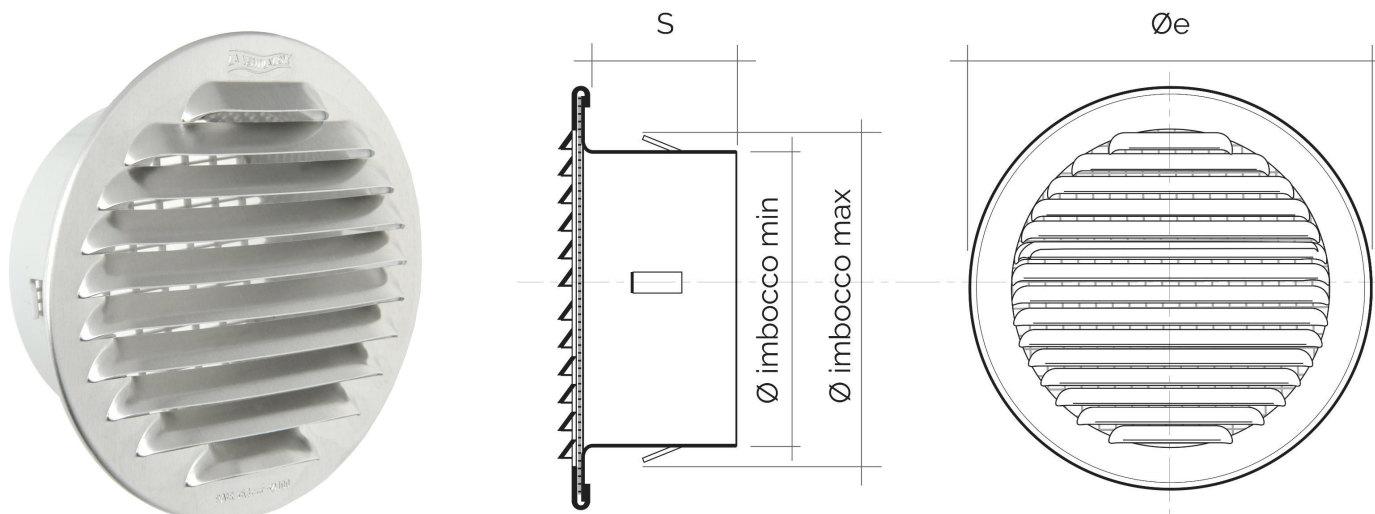
Materiale: Metallo

Colore: GTAP100 Alluminio
GTRP100R Rame - GTAP100R Alluminio

Caratteristiche: Griglia di ventilazione tonda in metallo, con imbocco in plastica, da incasso. Idonea sia per ambienti interni sia esterni.



Griglie tonde in metallo da incasso



Codice	Ø e mm	S mm	Ø imbocco min mm	Ø imbocco max mm	Pass Air cm ²	Rete antinsetti
GTAP125	150	50	116	130	102	
GTRP125R	150	50	116	130	58,7	✓
GTAP125R	150	50	116	130	58,7	✓

Descrizione: Griglia di ventilazione tonda da incasso

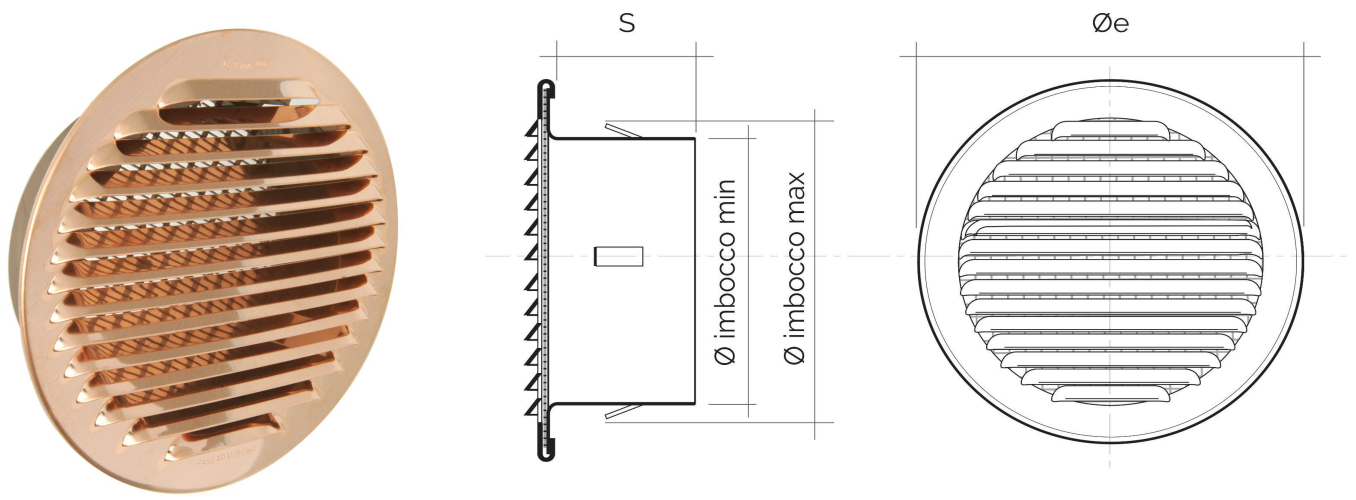
Materiale: Metallo

Colore: GTAP125 Alluminio
GTRP125R Rame - GTAP125R Alluminio

Caratteristiche: Griglia di ventilazione tonda in metallo, con imbocco in plastica, da incasso. Idonea sia per ambienti interni sia esterni.



Griglie tonde in metallo da incasso



Codice	Ø e mm	S mm	Ø imbocco min mm	Ø imbocco max mm	Pass Air cm ²	Rete antinsetti
GTRP140	175	50	131	141	129	
GTAP140	175	50	131	141	129	
GTRP140R	175	50	131	141	73,5	✓
GTAP140R	175	50	131	141	73,5	✓

Descrizione: Griglia di ventilazione tonda da incasso

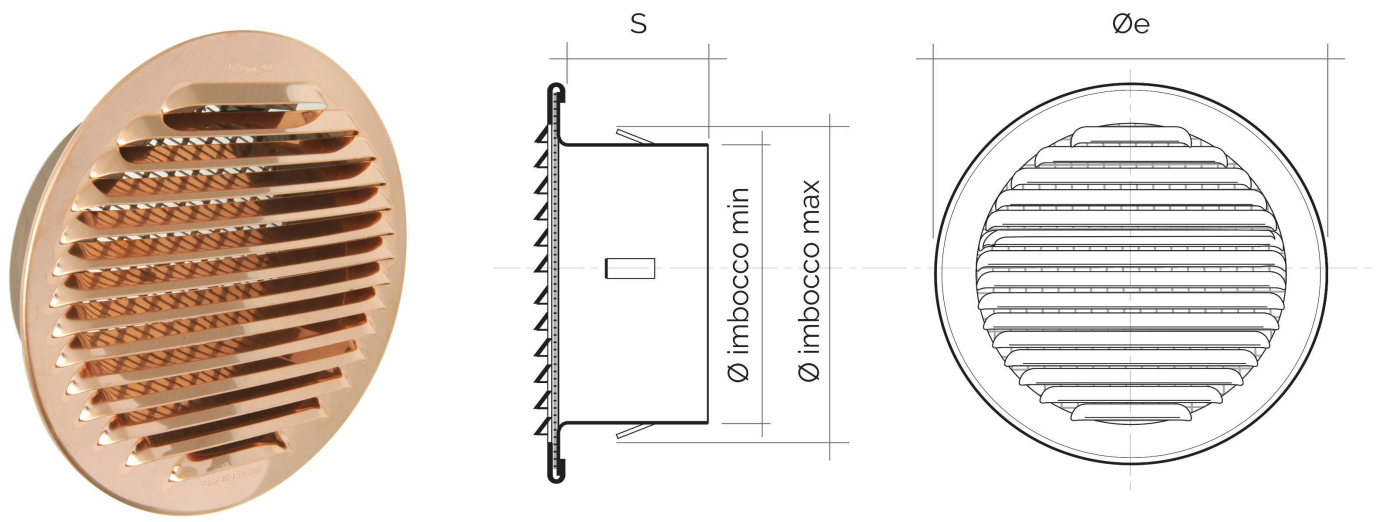
Materiale: Metallo

Colore: GTRP140 Rame - GTAP140 Alluminio
GTRP140R Rame - GTAP140R Alluminio

Caratteristiche: Griglia di ventilazione tonda in metallo, con imbocco in plastica, da incasso. Idonea sia per ambienti interni sia esterni.



Griglie tonde in metallo da incasso



Codice	Ø e mm	S mm	Ø imbocco min mm	Ø imbocco max mm	Pass Air cm ²	Rete antinsetti
GTRP150	175	50	141	151	105	
GTAP150	175	50	141	151	105	
GTRP150R	175	50	141	151	85	✓
GTAP150R	175	50	141	151	85	✓

Descrizione: Griglia di ventilazione tonda da incasso

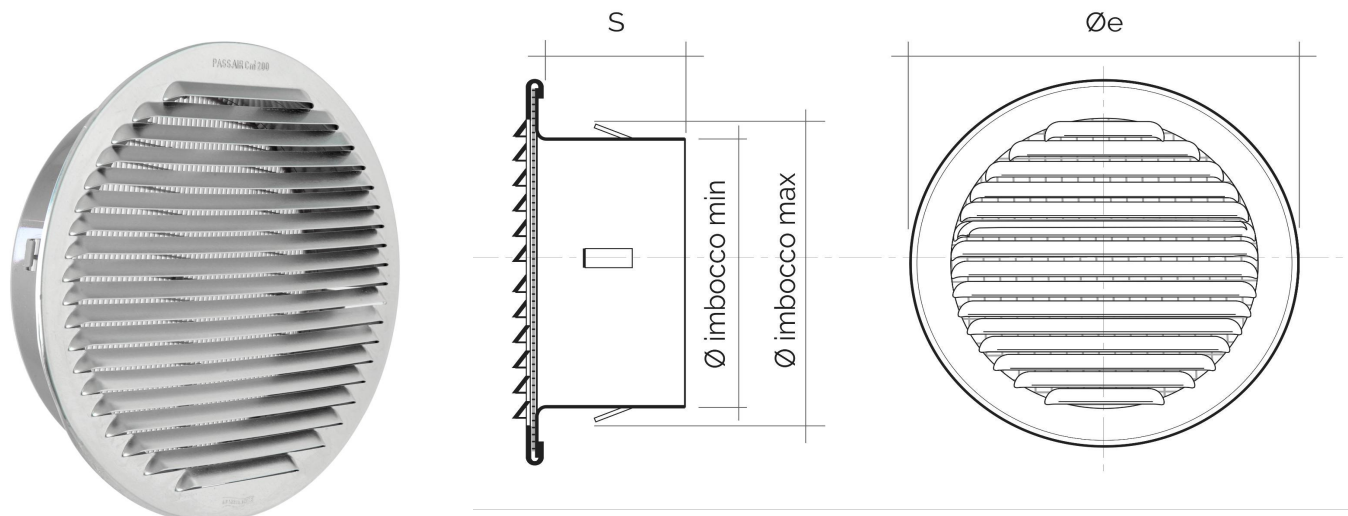
Materiale: Metallo

Colore: GTRP150 Rame - GTAP150 Alluminio
GTRP150R Rame - GTAP150R Alluminio

Caratteristiche: Griglia di ventilazione tonda in metallo, con imbocco in plastica, da incasso. Idonea sia per ambienti interni sia esterni.



Griglie tonde in metallo da incasso



Codice	Ø e mm	S mm	Ø imbocco min mm	Ø imbocco max mm	Pass Air cm ²	Rete antinsetti
GTRP200	230	50	192	203	275	
GTRP200R	230	50	192	203	157	✓
GTAP200R	230	50	192	203	157	✓

Descrizione: Griglia di ventilazione tonda da incasso

Materiale: Metallo

Colore: GTRP200 Rame - GTRP200R Rame - GTAP200R Alluminio

Caratteristiche: Griglia di ventilazione tonda in metallo, con imbocco in plastica, da incasso. Idonea sia per ambienti interni sia esterni.

