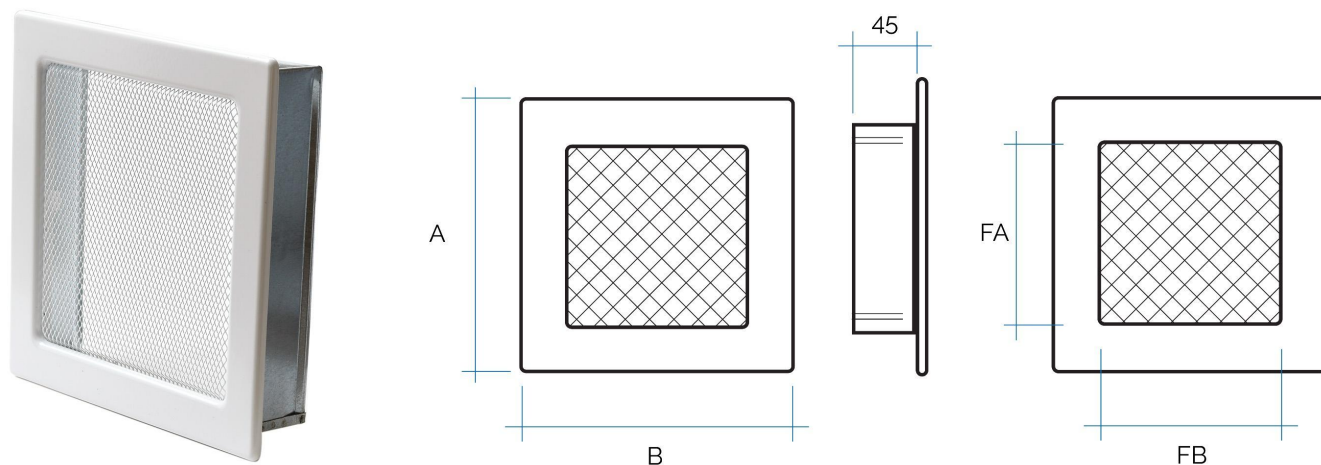


Griglie da incasso - Linea Klass



Codice	Colore	BxA mm	Foro luce FBxFA mm	Pass Air cm ²
GCRK1717B	bianco	170x170	152x152	144
GCRK1717GR	grafite	170x170	152x152	144
GCRK1717RA	rame	170x170	152x152	144
GCRK1717OR	oro	170x170	152x152	144
GCRK1717IN	inox	170x170	152x152	144
GCRK1717NA	nero martellato	170x170	152x152	144

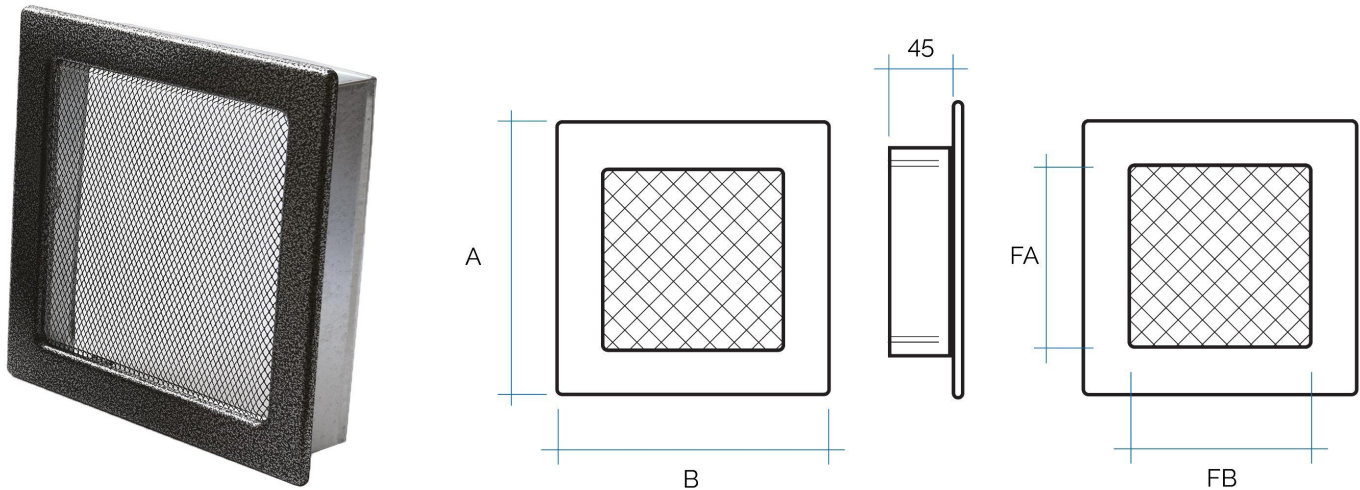
Descrizione: Griglia da incasso con rete esterna Linea Klass


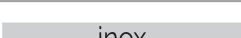
Materiale: Metallo

Caratteristiche: Griglia da incasso con rete esterna. La griglia viene realizzata in acciaio verniciato a polvere. Da utilizzare per aerazione / ventilazione camini.



Griglie da incasso - Linea Klass



Codice	Colore	BxA mm	Foro luce FBxFA mm	Pass Air cm ²
GCRK2222B	 bianco	220x220	202x202	289
GCRK2222GR	 grafite	220x220	202x202	289
GCRK2222RA	 rame	220x220	202x202	289
GCRK2222OR	 oro	220x220	202x202	289
GCRK2222IN	 inox	220x220	202x202	289
GCRK2222NA	 nero martellato	220x220	202x202	289

Descrizione: Griglia da incasso con rete esterna Linea Klass

Materiale: Metallo

Caratteristiche: Griglia da incasso con rete esterna. La griglia viene realizzata in acciaio verniciato a polvere. Da utilizzare per aerazione / ventilazione camini.

